

# Банная печь «Сибирь-24»

с каминной двухстворчатой дверцей



НОВОСИБИРСКАЯ  
МЕТАЛЛООБРАБАТЫВАЮЩАЯ  
КОМПАНИЯ

# Описание

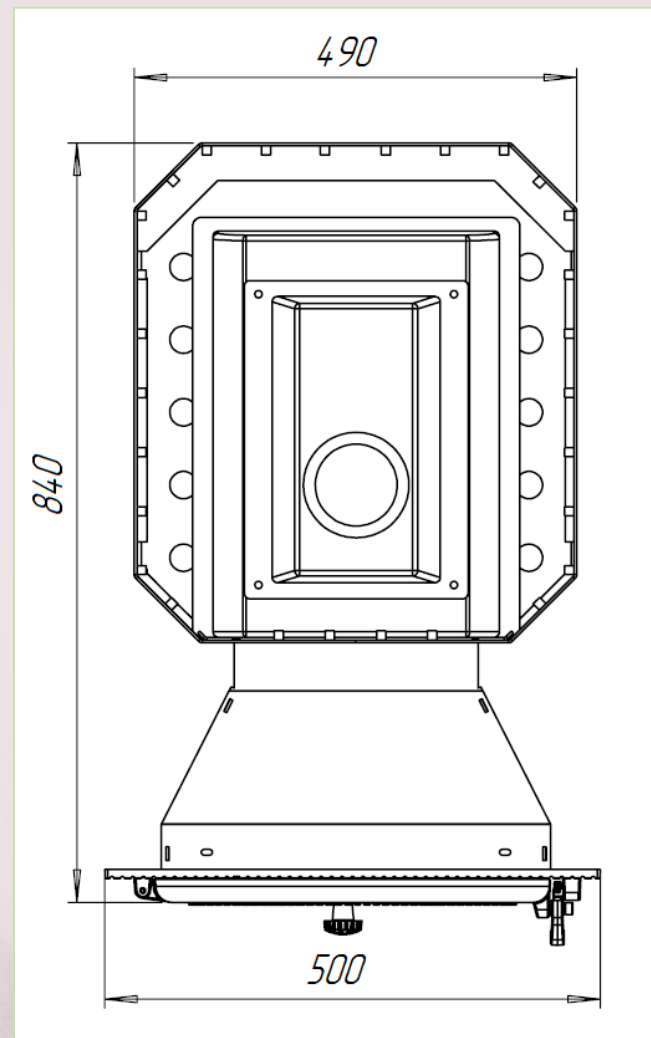
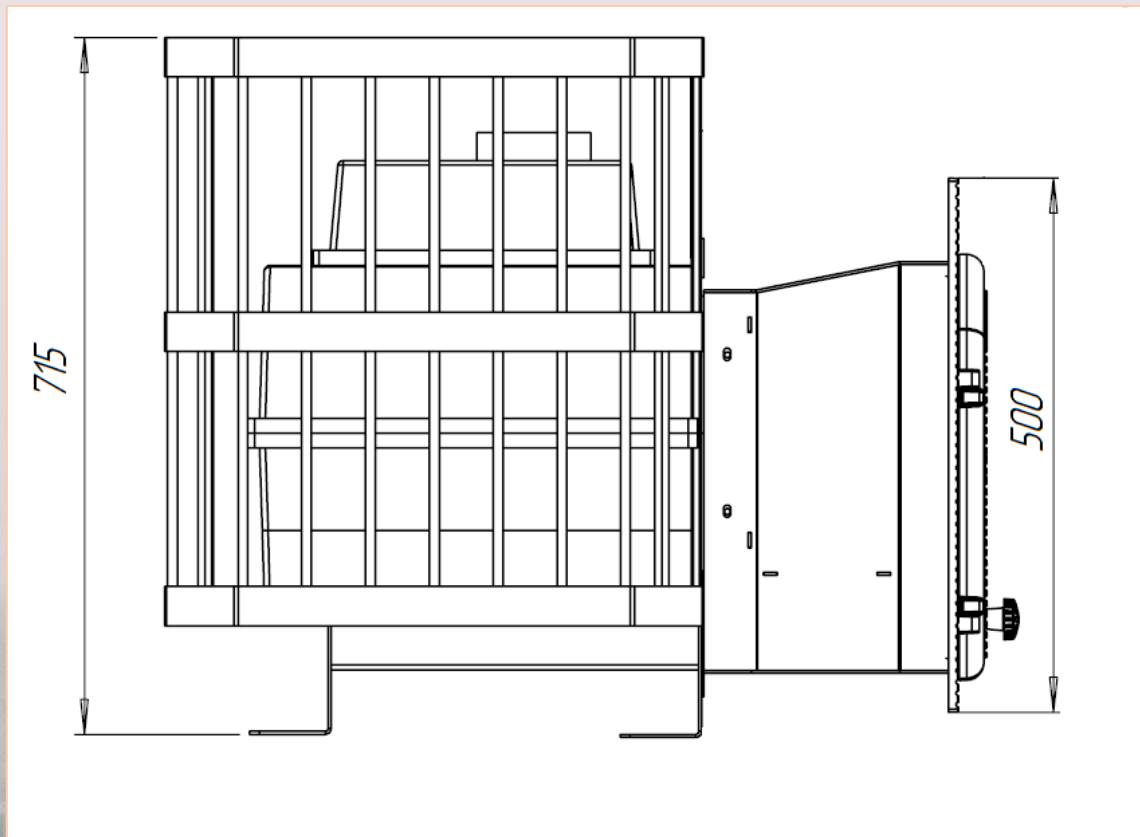
Модели банных печей «Сибирь-24» являются наиболее популярными в линейке чугунных банных печей «Сибирь» от завода «НМК».

Новая модель печи сохраняет традиционную **надежность, долговечность и производительность** линейки «Сибирь», отвечая запросам даже самых требовательных любителей банного искусства. Данная печь предназначена для обогрева парильного и смежных помещений, **объемом от 12 до 24 м<sup>3</sup>**. Топочная камера изготавливается из качественного литого **чугуна марки СЧ10-СЧ20**. Чугун представляет собой самый жаропрочный, теплоемкий и износостойкий материал, выдерживающий предельные колебания температуры и влаги.

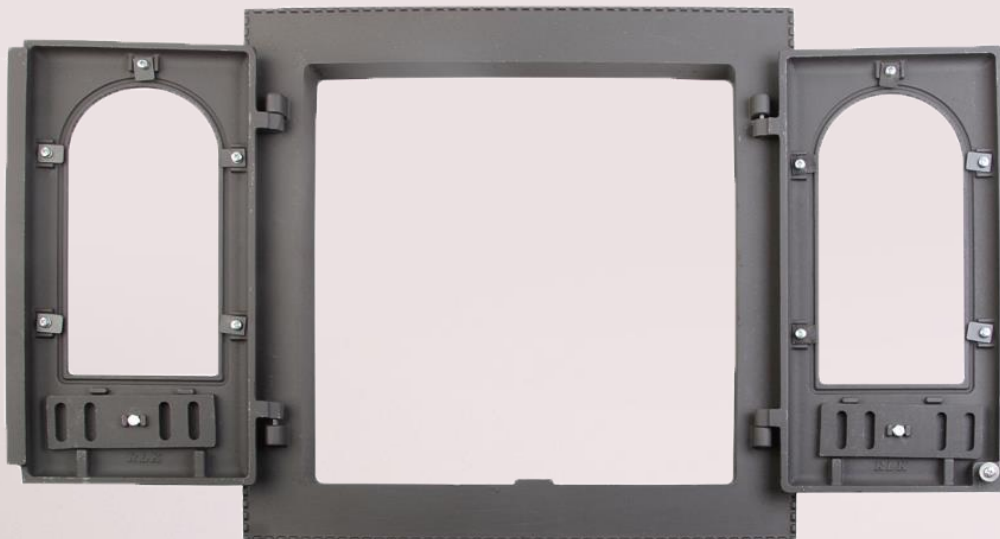
Особое внимание следует обратить на чугунную **каминную двухстворчатую дверцу**, которая придает данной печи уникальность, выделяя ее среди других моделей, представленных на рынке.



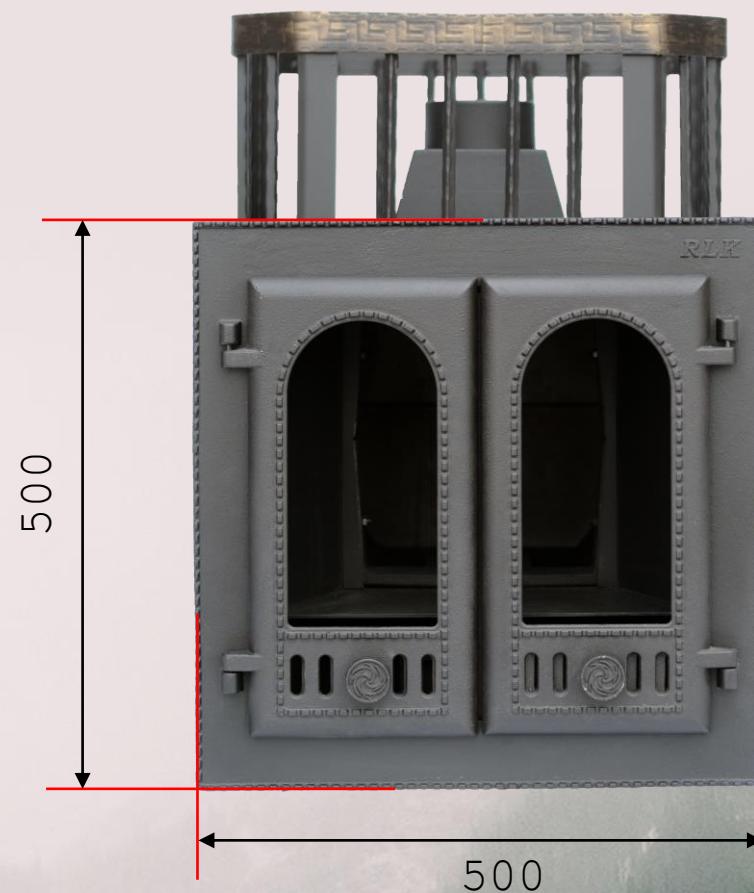
# Габаритные размеры



# Топочная дверца



- ✓ Дверка оборудована 2-я шиберами, что позволяют регулировать поступление кислорода в топку;
- ✓ Дверца оснащена двумя жаростойкими стеклами, что позволяет любоваться красотой пламени. Выдерживает кратковременные тепловые нагрузки до 760 градусов Цельсия;
- ✓ Запирающее устройство предотвращает самопроизвольное открывание дверцы;
- ✓ По контуру стекла установлен термошнур, который обеспечивает полную герметичность дверцы.



# Технические характеристики



## Основные характеристики

Габаритные размеры (ШхВхГ)	мм	490x715x840
Масса печи	кг	165
Масса загружаемых камней	кг	180
Максимальная длина полена	мм	450
Выход дымохода	мм	115
Марка чугуна		СЧ10-СЧ20
Толщина чугуна	мм	10
Размер топочной дверцы	мм	500x500

# Ключевые преимущества

- ✓ **Прочность конструкции:** специальный сплав чугуна в совокупности с отдельными отлитыми элементами конструкции топки, соединенных между собой болтовым креплением и уплотненных при помощи термостойкого шнура обеспечивают непревзойденную герметичность и прочность;
- ✓ **Толщина стенок** топочной камеры составляет **10 мм**;
- ✓ **Эргономичность:** при нагревании чугун не выжигает кислород в парильном помещении бани, пар, получаемый в процессе эксплуатации становится приятным, легким и мягким;
- ✓ **Эстетичность:** при всей массивности чугуна, конструкторам завода «НМК» удалось добиться необходимого баланса формы, стиля и внешнего облика.
- ✓ **Эффективность:** кованая сетка с патиной вмещает большой объем камней (до 160 кг), что позволяет получать комфортный и здоровый пар в течение длительного времени;
- ✓ **Емкая и глубокая топочная камера** позволяет использовать в качестве источника топлива длинные колотые дрова;
- ✓ **Подходит для эксплуатации в коммерческих банях и саунах.**



# Банная печь «Сибирь-24»

с каминной двухстворчатой дверцей



НОВОСИБИРСКАЯ  
МЕТАЛЛООБРАБАТЫВАЮЩАЯ  
КОМПАНИЯ