



Blackjack

УГОЛЬНЫЙ ГРИЛЬ

РУКОВОДСТВО
ПО СБОРКЕ И
ЭКСПЛУАТАЦИИ

МОДЕЛЬ
21302141

ЗАРЕГИСТРИРУЙТЕ
ВАШ ГРИЛЬ



oklahomajoes.ru/r_blackjack



Инструменты, необходимые для сборки:
2 разводных гаечных ключа,
крестообразная отвертка

Данное руководство содержит важную информацию, необходимую для правильной сборки и безопасного использования устройства.

Соблюдайте все предупреждения и инструкции при использовании устройства.

ИНФОРМАЦИЯ ДЛЯ УСТАНОВЩИКА/СБОРЩИКА:

Отдайте это руководство пользователю.

ИНФОРМАЦИЯ ДЛЯ ПОЛЬЗОВАТЕЛЯ:

Сохраните это руководство для возможного использования в будущем.

Знаки безопасности: нижеуказанные знаки, заключенные в рамки, поясняют смысл заголовков. Внимательно читайте и соблюдайте все указания и рекомендации в руководстве.



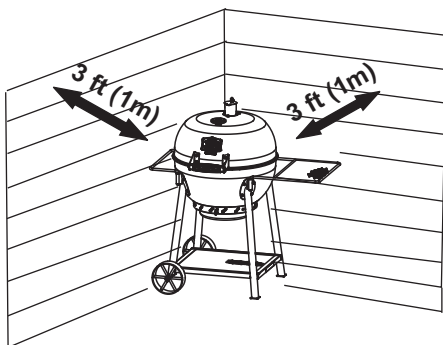
ПРЕДУПРЕЖДЕНИЕ: Означает потенциально опасную ситуацию, которая, если ее не предотвратить, может стать причиной смерти или тяжелой травмы.



ОСТОРОЖНО: Означает потенциально опасную ситуацию или небезопасные действия, которые, если их не предотвратить, могут стать причиной травмы малой или средней степени тяжести.



- Прежде чем приступать к сборке устройства и приготовлению пищи, прочтите и соблюдайте все инструкции по безопасности, сборке, эксплуатации и уходу.
- Только для бытового использования. Не используйте для приготовления пищи на коммерческих предприятиях.
- Некоторые детали могут иметь острые кромки. Если необходимо, надевайте защитные перчатки.
- ЭТО ТЯЖЕЛОЕ УСТРОЙСТВО! НЕ пытайтесь собрать его без помощника.
- Собирайте гриль на ровной и устойчивой поверхности.
- Во время использования гриль должен быть размещен на ровной и устойчивой поверхности, в зоне свободной от горячего материала.



ОПАСНОСТЬ УГАРНОГО ГАЗА

Сжигание древесного угля в закрытом помещении смертельно опасно. При этом выделяется угарный газ, не имеющий запаха. НИКОГДА не сжигайте уголь внутри домов, транспортных средств или палаток.

- Несоблюдение инструкций производителя может стать причиной серьезной травмы и/или повреждения имущества.
- Перед использованием убедитесь в том, что поддон для пепла закреплен в соответствии со схемой сборки. Некорректная установка может повлечь падение раскаленных углей.
- Большинство поверхностей этого устройства нагреваются во время его работы. Будьте предельно осторожны. Удерживайте других людей на безопасном расстоянии от устройства. Всегда надевайте защитную одежду во избежание травм. Удерживайте детей и домашних животных на безопасном расстоянии от устройства.
- Не перемещайте устройство во время его работы.
- Не используйте для поджига угля бензин, керосин или спирт. В некоторых штатах США поджиг угля с использованием легковоспламеняющихся жидкостей запрещен законом. В подобных случаях для поджига угля в качестве замены можно использовать парафиновые свечи или горелки. Не используйте жидкости для поджига угля в сочетании с электрическим стартером.
- Все поверхности могут нагреваться при работе. Во избежание ожогов используйте необходимые средства защиты.
- Не используйте данное устройство на или вблизи таких легковоспламеняющихся поверхностей или объектов, как деревянные настилы, сухие листья или трава, виниловая или деревянная обшивка и т. п.
- НЕЗНАНИЕ ИЛИ НЕСОБЛЮДЕНИЕ ИНСТРУКЦИЙ ПО ПОДЖИГУ УГЛЯ МОЖЕТ СТАТЬ ПРИЧИНОЙ СЕРЬЕЗНОЙ ТРАВМЫ ИЛИ ПОВРЕЖДЕНИЯ ИМУЩЕСТВА.
- ВО ИЗБЕЖАНИЕ ТРАВМ БУДЬТЕ ОСТОРОЖНЫ ПРИ ОБРАЩЕНИИ С ГОРЯЧИМ УГЛЕМ.
- ЗАЖИГАЙТЕ ОГОНЬ ТОЛЬКО ПРИ ОТКРЫТОЙ КРЫШКЕ ГРИЛЯ.
- После того как уголь выглядит погаснувшим, его несгоревшие куски могут сохранять тепло до 24 часов и неожиданно загореться при поступлении свежего воздуха. Тлеющая зола за пределами топки гриля огнеопасна для любых горячих поверхностей, включая деревянные настилы.
- Используйте гриль на расстоянии не менее 1 м от стен или других поверхностей. Расстояние до объектов, которые могут загореться, или таких потенциальных источников возгорания, как, например, сигнальные лампы водонагревателей или электроприборы под напряжением, должно быть не меньше 3 метров.
- Используйте гриль только в хорошо вентилируемом пространстве. НИКОГДА не используйте гриль в закрытом помещении (на крытой автостоянке, в гараже и т. п.).

ПОДГОТОВКА К ИСПОЛЬЗОВАНИЮ ГРИЛЯ

ПЕРЕД ПЕРВЫМ ИСПОЛЬЗОВАНИЕМ ГРИЛЯ ЕГО НЕОБХОДИМО ПРОКАЛИТЬ СОГЛАСНО ИНСТРУКЦИИ:

1. При помощи бумажных салфеток, смажьте все внутренние поверхности гриля, включая решетки, растительным маслом.
2. Снимите жарочную решетку и на угольной решетке разожгите около 1 кг угольных брикетов. И верхнюю и нижнюю заслонки оставьте открытыми. Можно разжечь уголь при помощи стартера или используя кубики для розжига. Ни в коем случае не используйте горючих жидкостей для розжига!
3. Когда уголь разгорится, распределите его ровным слоем по угольной решетке.
4. Установите основную решетку обратно, закройте крышку. Подождите пока уголь в котле полностью прогорит, в идеале не менее двух часов (чем дольше, тем лучше).
5. После остывания гриля, очистите пепел из пеплосборника.
Теперь ваш гриль готов к работе.

УХОД ЗА ГРИЛЕМ

- Со временем некоторые поверхности гриля могут ржаветь. Это естественный процесс. Для ухода за грилем и предотвращения ржавления, периодически очищайте и смазывайте внутренние поверхности и решетки растительным маслом.
- В случае появления ржавчины на внешних поверхностях, зачистите покрасочный слой, промойте мыльной водой и высушите либо обезжирьте растворителем. После этого подкрасьте из баллончика термостойкой черной эмалью (например CERTA, KUDO и тп).
- **ВАЖНО: НИ В КОЕМ СЛУЧАЕ НЕ ПОДКРАШИВАТЬ ВНУТРЕННИЕ ПОВЕРХНОСТИ ГРИЛЯ И РЕШЕТКИ!**

При правильном уходе, гриль прослужит вам долгие годы.

ОГРАНИЧЕННАЯ ГАРАНТИЯ

Эта гарантия распространяется только на устройства, приобретенные у официального дилера. Производитель гарантирует первоначальному потребителю-покупателю только то, что гриль не будет иметь дефектов изготовления и материалов после правильной сборки и при нормальной и целесообразной эксплуатации в домашних условиях в течение нижеуказанного периода начиная с даты покупки*.
Производитель сохраняет за собой право потребовать, чтобы дефектные компоненты устройства были возвращены, а почтовые расходы и/или фрахт были предварительно оплачены потребителем для проверки и экспертизы.

НА ЧТО РАСПРОСТРАНЯЕТСЯ ГАРАНТИЯ

ПЕРИОД ДЕЙСТВИЯ ГАРАНТИИ

УСТРАНЯЕМЫЕ ДЕФЕКТЫ

Все компоненты устройства	2 года с даты покупки*	ТОЛЬКО ДЕФЕКТЫ ПЕРФОРАЦИИ, ИЗГОТОВЛЕНИЯ И МАТЕРИАЛОВ
---------------------------	------------------------	--

* Примечание: для гарантийного обслуживания **ОБЯЗАТЕЛЬНО** потребуются товарный чек с указанием даты покупки. С полными условиями гарантии вы можете ознакомиться на сайте oklahomajoes.ru

Первоначальный потребитель-покупатель будет нести ответственность за все расходы по доставке деталей и узлов, замененных на условиях этой ограниченной гарантии.

Эта ограниченная гарантия доступна только первоначальному владельцу устройства и не подлежит передаче. **Производителю потребуются документ с подтверждением даты покупки. В связи с этим обязательно сохраните товарный чек или счет-фактуру.** Регистрация этого газового гриля не заменяет собой документ с подтверждением даты покупки, а производитель не обязан хранить у себя подтверждающие записи такого рода.

Эта ограниченная гарантия распространяется **ТОЛЬКО** на функциональные возможности гриля и не охватывает такие косметические проблемы, как царапины, вмятины, коррозия или изменение цвета под воздействием тепла, абразивных и химических чистящих средств или любых инструментов, используемых при сборке или монтаже. Дефекты окрашивания не подпадают под действие гарантии и устраняются путем подкраски. РЖАВЧИНА не считается дефектом производства или материалов.

Эта ограниченная гарантия не подразумевает материального возмещения вам каких бы то ни было неудобств, равно как и затрат на продукты питания, лечение от травм или устранение повреждений имущества.

ПРОИЗВОДИТЕЛЬ КОМПОНЕНТОВ ИЗ КОМПЛЕКТА ПОСТАВКИ НЕ ОБЯЗАН ОПЛАЧИВАТЬ:

1. Стоимость доставки (стандартной или ускоренной) запчастей по гарантии.
2. Звонки из службы сервиса на ваш домашний телефонный номер.
3. Ремонт приобретенного вами газового гриля, если оно используется в целях, отличных от обычного бытового применения на одной конкретной жилплощади.
4. Повреждения, неполадки или проблемы с эксплуатацией в результате несчастного случая, изменения вами конструкции газового гриля, небрежного обращения, неправильного использования, пожара, наводнения, иных обстоятельств непреодолимой силы, неправильного монтажа или технического обслуживания, установки без соблюдения электрических или канализационных нормативов либо параллельного использования изделий, не одобренных производителем.
5. Никакую утрату пищевых продуктов из-за неполадок или осложнений при эксплуатации газового гриля.
6. Запчасти для или работы по ремонту гриля, эксплуатируемого за пределами регионов официальной дистрибуции.
7. Самовывоз и доставку приобретенного вами газового гриля.
8. Ремонт компонентов или всей системы в результате несанкционированных изменений газового гриля.
9. Демонтаж и/или повторную установку газового гриля.

ОГОВОРКИ НА ПРЕДМЕТ ПРЕДОСТАВЛЕНИЯ ГАРАНТИИ НА ОГОВОРЕННЫХ УСЛОВИЯХ и ОГРАНИЧЕНИЯ ВОЗМЕЩЕНИЯ УЩЕРБА

Ремонт или замена неисправных компонентов — единственное средство компенсации вашего ущерба в соответствии с условиями этой ограниченной гарантии. В случае проблем с наличием оригинальных запчастей производитель оставляет за собой право заменять неисправные детали и узлы аналогичными с теми же функциональными возможностями.

Производитель не несет ответственности ни за какие косвенные или случайные убытки, возникшие в результате нарушения этой ограниченной гарантии или любой применимой подразумеваемой гарантии, а также за неполадки или повреждения в результате стихийных бедствий, ненадлежащего ухода и технического обслуживания, воспламенения жира, несчастного случая, изменения конструкции, самопроизвольной замены компонентов, неправильной эксплуатации, транспортировки, коммерческого использования, нецелевого использования, воздействия неблагоприятных внешних условий (ненастной погоды, природных катаклизмов, проникновения животных), неправильной монтажа или монтажа не в соответствии с местными нормами и правилами или печатными инструкциями производителя.

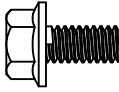

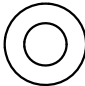
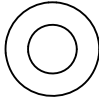
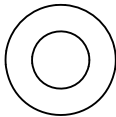

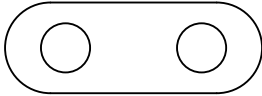
ЭТА ОГРАНИЧЕННАЯ ГАРАНТИЯ ЯВЛЯЕТСЯ ЕДИНСТВЕННОЙ ЯВНО ВЫРАЖЕННОЙ ГАРАНТИЕЙ, ПРЕДОСТАВЛЯЕМОЙ ПРОИЗВОДИТЕЛЕМ. ПРОИЗВОДИТЕЛЬ ГАРАНТИРУЕТ ТОЛЬКО ТЕ ТЕХНИЧЕСКИЕ ХАРАКТЕРИСТИКИ И ОПИСАНИЯ СВОЙСТВ ГАЗОВОГО ГРИЛЯ, КОТОРЫЕ ОГОВОРЕНЫ В ДАННОМ РУКОВОДСТВЕ И ПОДПАДАЮТ ПОД ДЕЙСТВИЕ ЭТОЙ ОГРАНИЧЕННОЙ ГАРАНТИИ. ЛЮБАЯ ПОДРАЗУМЕВАЕМАЯ ГАРАНТИЙНАЯ ЗАЩИТА, ОБУСЛОВЛЕННАЯ ЗАКОНОДАТЕЛЬСТВОМ ТОГО ИЛИ ИНОГО РЕГИОНА, ВКЛЮЧАЯ ПОДРАЗУМЕВАЕМУЮ ГАРАНТИЮ ТОВАРНОГО КАЧЕСТВА ИЛИ ПРИГОДНОСТИ ДЛЯ КАКОЙ-ТО КОНКРЕТНОЙ ЦЕЛИ ИЛИ ОБЛАСТИ ПРИМЕНЕНИЯ, ОГРАНИЧЕНА СРОКОМ ДЕЙСТВИЯ ЭТОЙ ОГРАНИЧЕННОЙ ГАРАНТИИ.

Ни дилеры, ни предприятия розничной торговли, продающие этот гриль, не вправе предоставлять никакие дополнительные гарантии или обещать средства правовой защиты в дополнение или не в соответствии с указанными выше. Максимальная ответственность производителя ни в коем случае не должна превышать покупную цену гриля, уплаченную первоначальному покупателем.

ПРИМЕЧАНИЕ:

Возвращенный вами газовый гриль не будет принят, пока не будет получен действительный номер разрешения на возврат. Номер разрешения на возврат должен быть разборчиво указан на наружной поверхности посылки, и посылка отправляется с предоплатой доставки. Если возврат товара потребителем не отвечает этим требованиям, в возврате будет отказано.

ПЕРЕЧЕНЬ КРЕПЕЖНЫХ ИЗДЕЛИЙ

Поз.	Наименование	Изображение	Кол-во
A	Болт с шестигранной головкой 1/4 -20x1/2"		39
B	Шестигранная фланцевая гайка 1/4 -20		31
C	Плоская шайба 1/4"		31
D	Плоская шайба 12мм		4
E	Плоская шайба 22мм		2
F	Сцепной штырь		2
G	Прокладка		4

Инструменты, необходимые для сборки

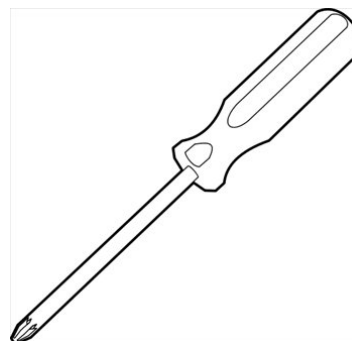
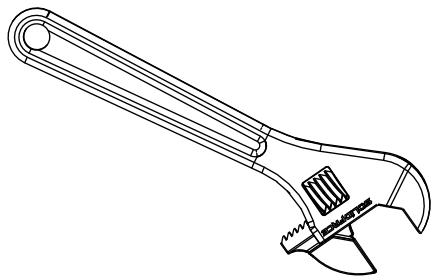
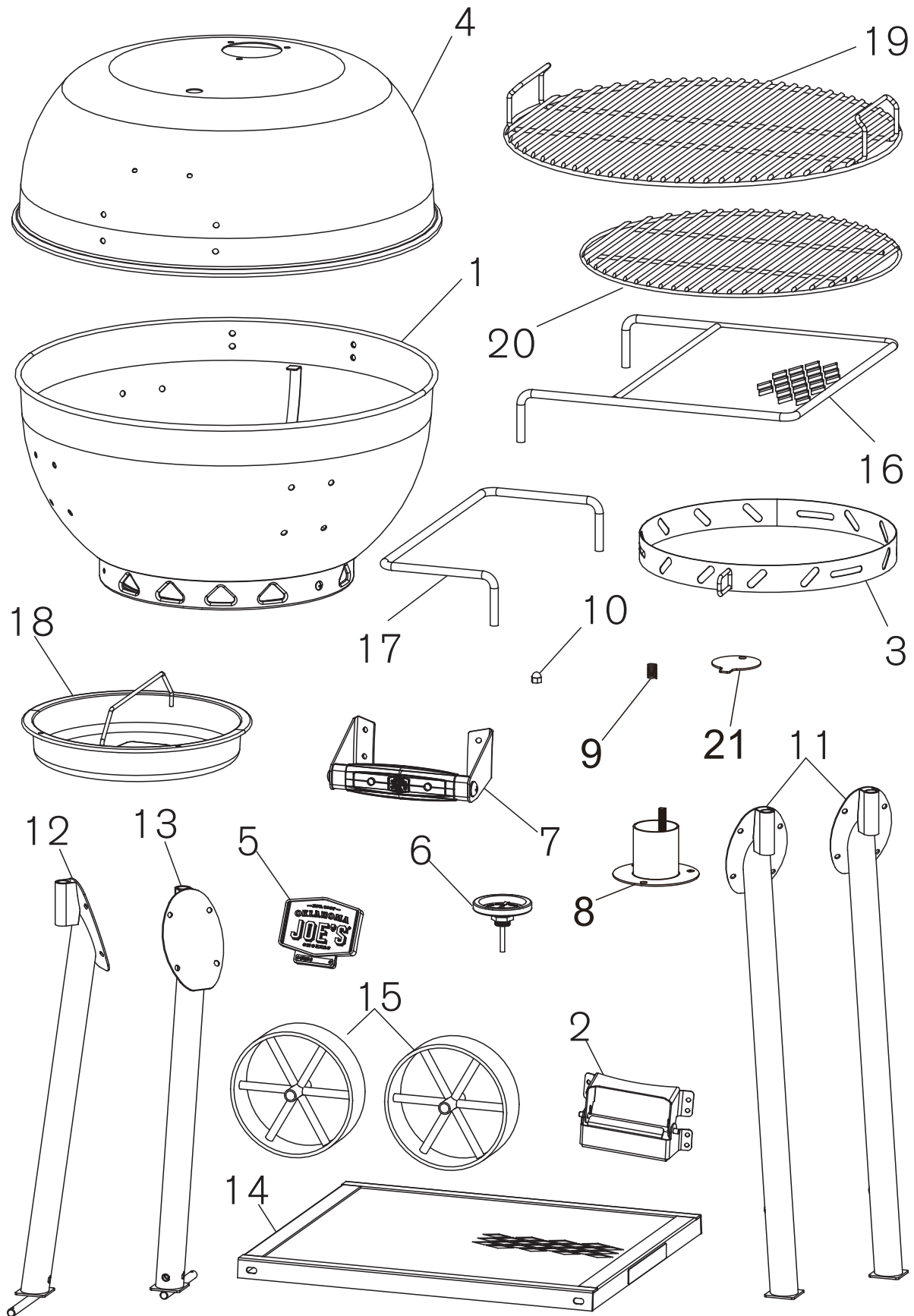


СХЕМА РАСПОЛОЖЕНИЯ КОМПОНЕНТОВ



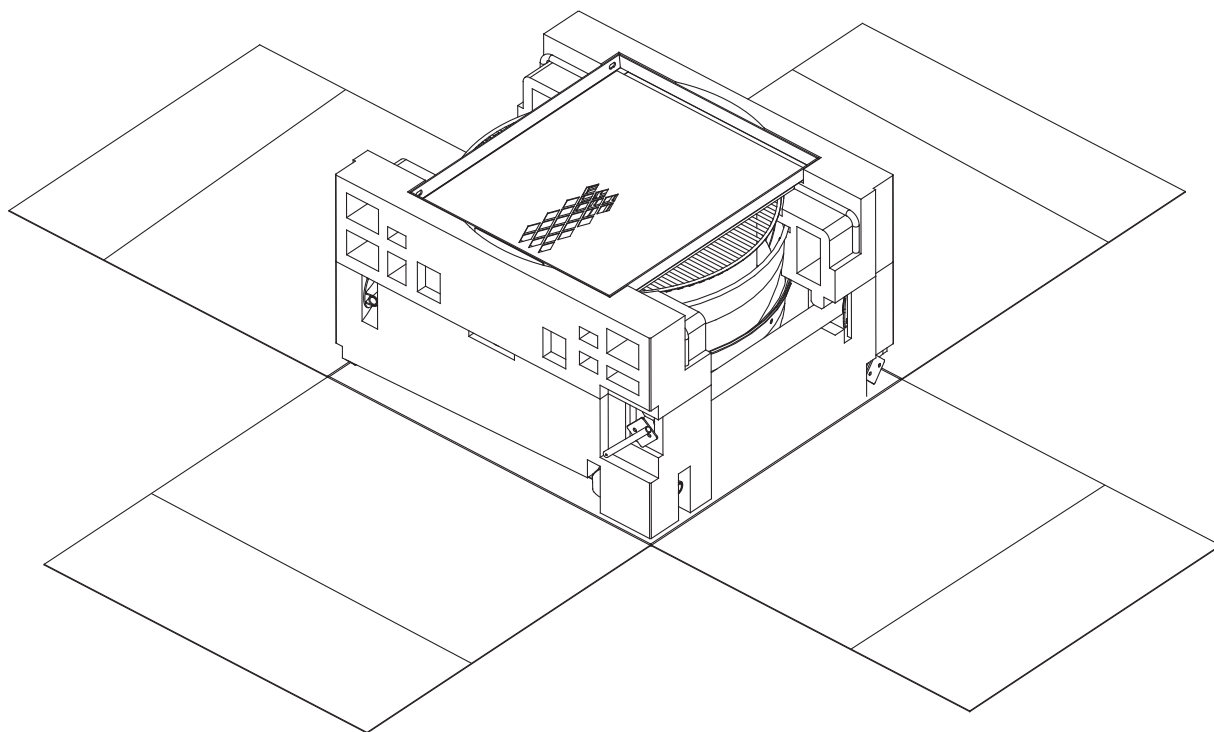
ПЕРЕЧЕНЬ КОМПОНЕНТОВ

Поз.	К-во	Наименование
1	1	ТОПКА
2	1	ФУРНИТУРА КРЫШКИ
3	1	ЗАСЛОНКА ПОДДУВА
4	1	КРЫШКА
5	1	ПЛАСТИНКА С ЛОГОТИПОМ
6	1	УКАЗАТЕЛЬ ТЕМПЕРАТУРЫ
7	1	РУЧКА КРЫШКИ
8	1	ДЫМОВАЯ ТРУБА
9	1	ПРУЖИНА
10	1	КОЛПАЧКОВАЯ ГАЙКА
11	2	ДЛИННАЯ НОЖКА
12	1	ПЕРЕДНЯЯ КОРОТКАЯ НОЖКА
13	1	ЗАДНЯЯ КОРОТКАЯ НОЖКА
14	1	НИЖНЯЯ ПОЛКА
15	2	КОЛЕСО
16	1	ПРИСТОЛЬЕ
17	1	БОКОВАЯ РУЧКА
18	1	ПОДДОН ДЛЯ ПЕПЛА
19	1	РЕШЕТКА Д/Я ПРИГОТОВЛЕНИЯ
20	1	РЕШЕТКА Д/Я УГЛЯ
21	1	ЗАСЛОНКА ДЫМОВОЙ ТРУБЫ
Компоненты, НЕ показанные на рисунке		
...	1	НАБОР КРЕПЕЖНЫХ ИЗДЕЛИЙ
...	1	РУКОВОДСТВО ПОЛЬЗОВАТЕЛЯ

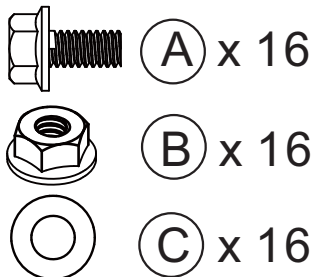
СБОРКА

1

- Во избежание повреждения гриля соберите его на ровной, защищенной от повреждений поверхности. Для этого идеально подойдет внешняя картонная упаковочная коробка. Расположите картон наружной стороной вверх. Разрежьте упаковку в 4 углах универсальным ножом и положите картонные панели ровно, как показано на рисунке.

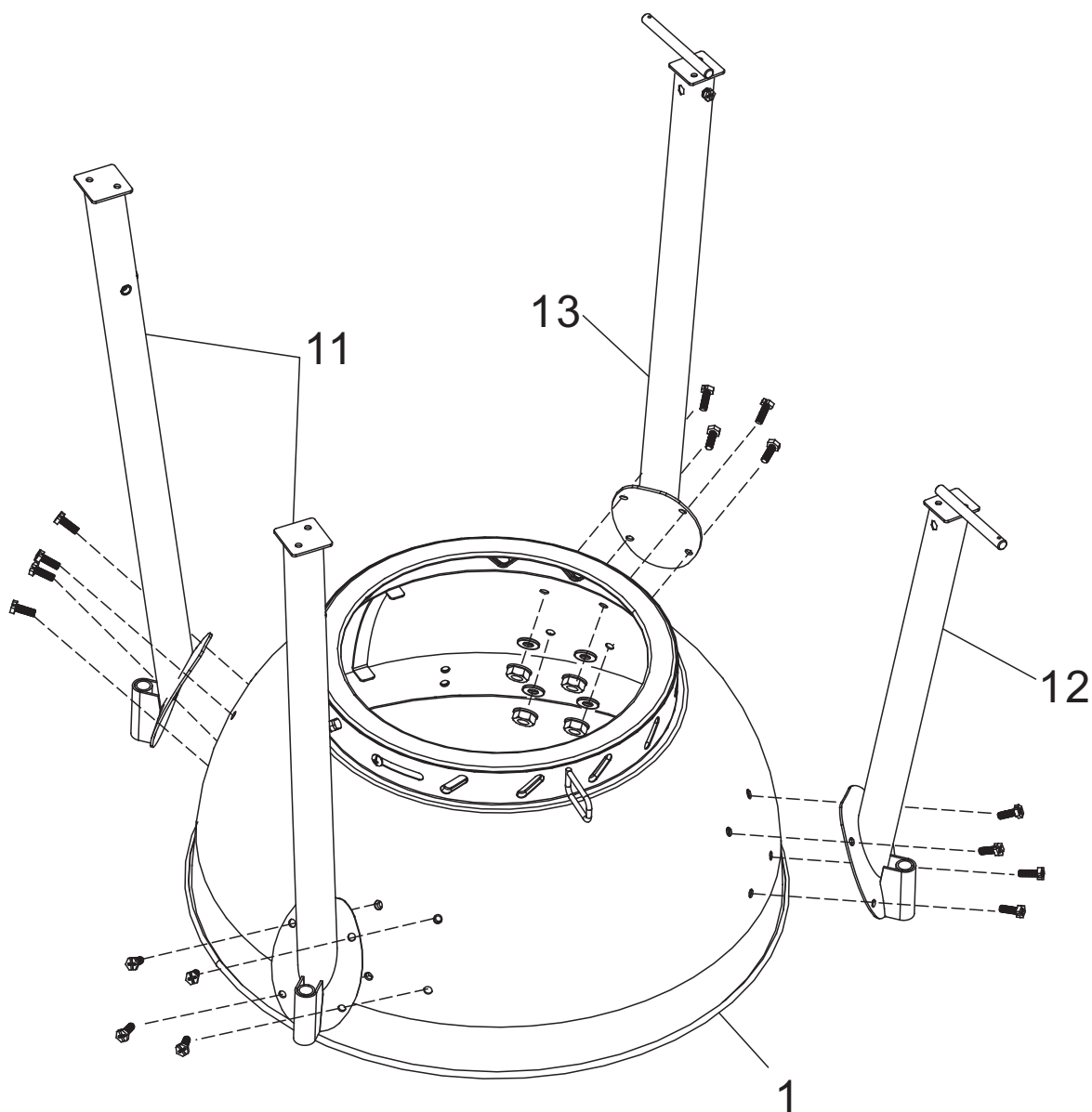


2



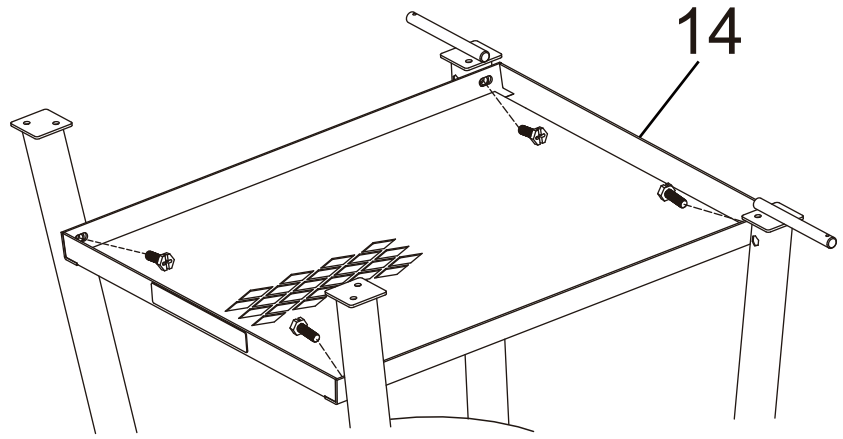
ПРИМЕЧАНИЕ: Возможны разные варианты сборки в зависимости от расположения ножек гриля на этом этапе. В дальнейшем это повлияет на то, с какой стороны будут находиться колеса гриля - слева или справа.

- Если следовать предложенному ниже варианту, колеса будут находиться с левой стороны гриля, как на стр.17.
- По желанию вы можете выбрать расположение колес справа, как на стр.1. Для этого на данном этапе сборки вам нужно расположить ножки наоборот: №13 и №12 слева, а ножки №11 справа.

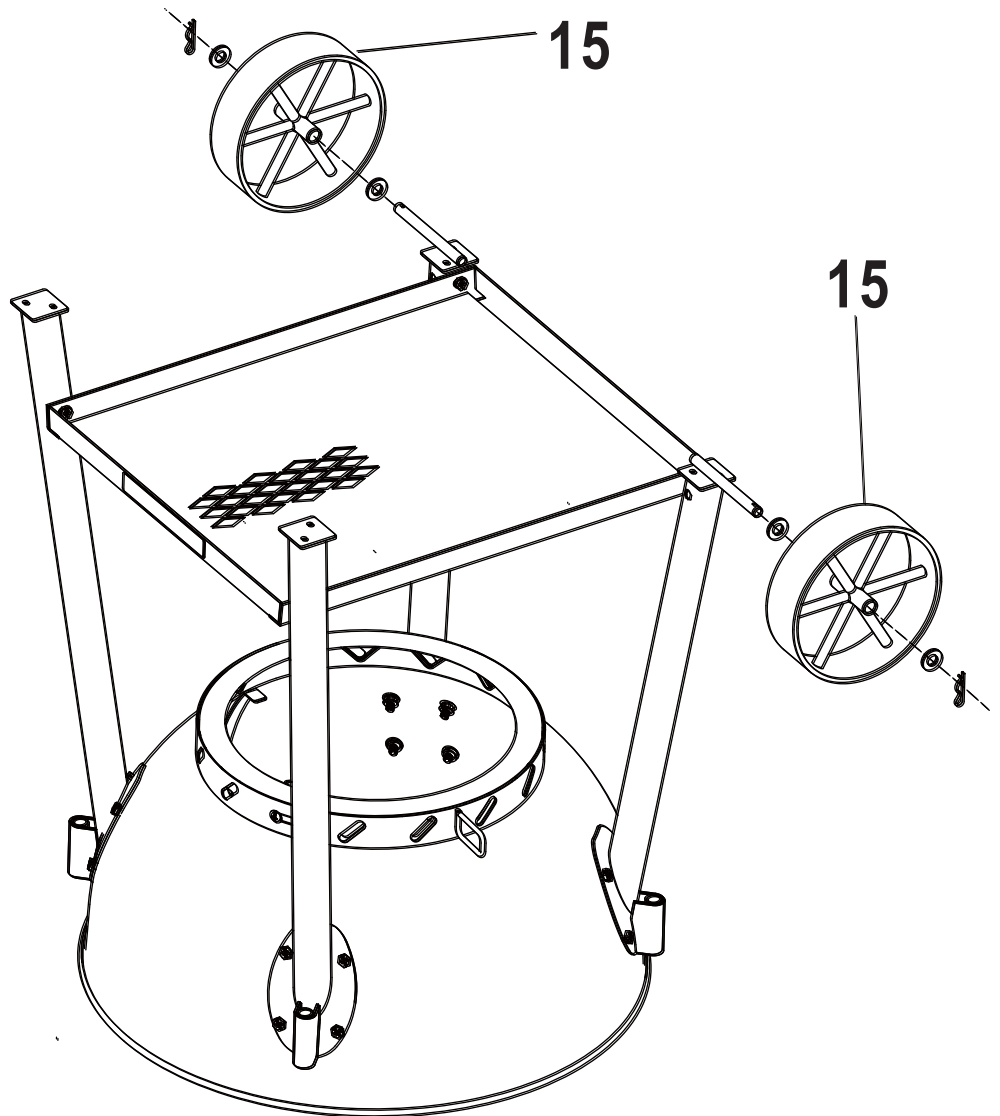


ПРИМЕЧАНИЕ: НЕ затягивайте полностью!

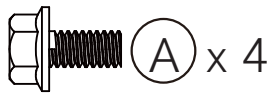
3



4

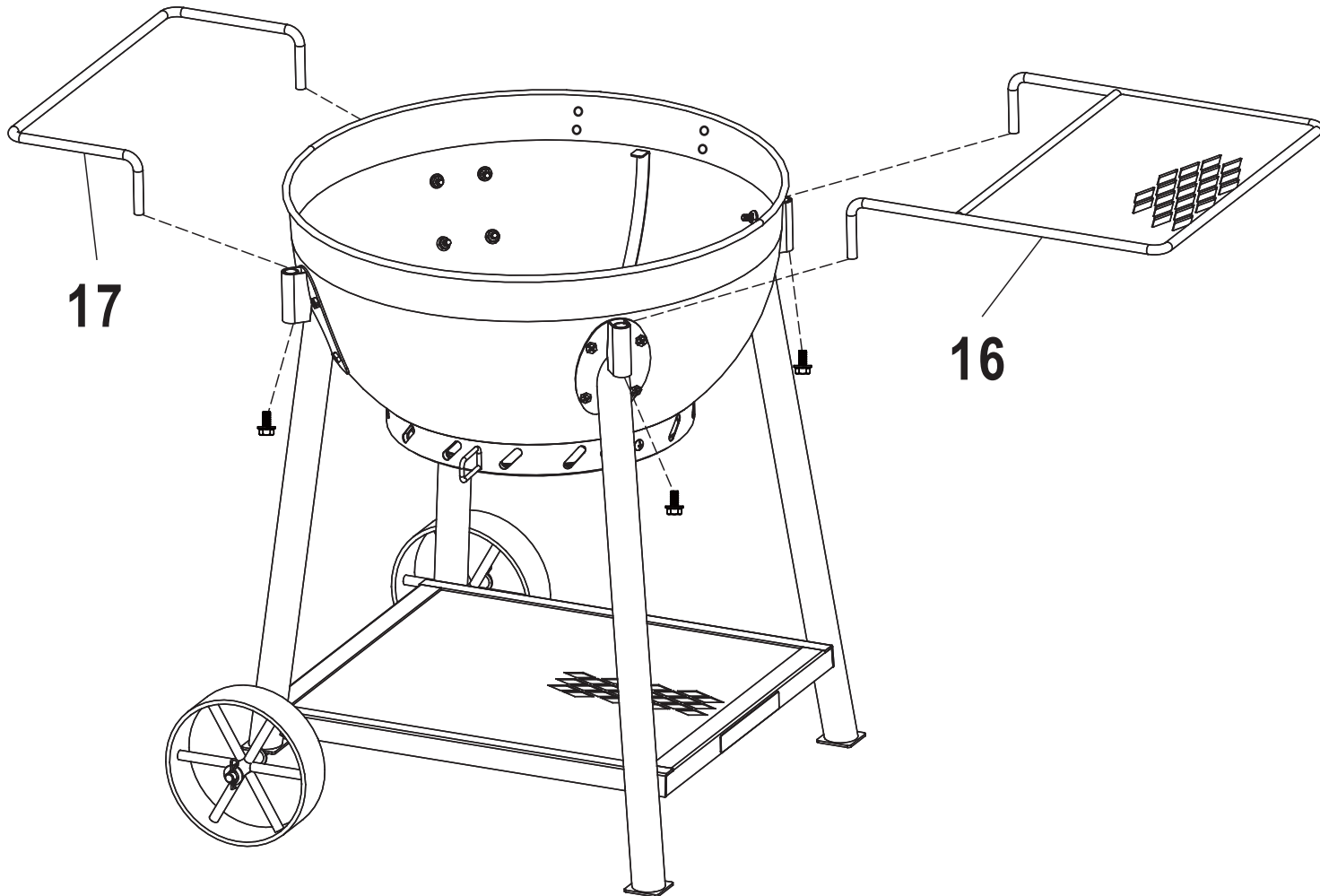


5



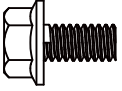
ПРИМЕЧАНИЕ: В зависимости от того, левша вы или правша, но данном этапе можно выбрать расположение пристолья и ручки гриля.

- Если вы правша, следуйте предложенному на схеме варианту.
- Если вы левша, расположите пристолье (№16) справа, а ручку (№17) слева.



ПРИМЕЧАНИЕ: Полностью затяните все крепежные изделия.

6



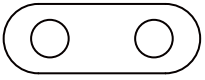
A x 4



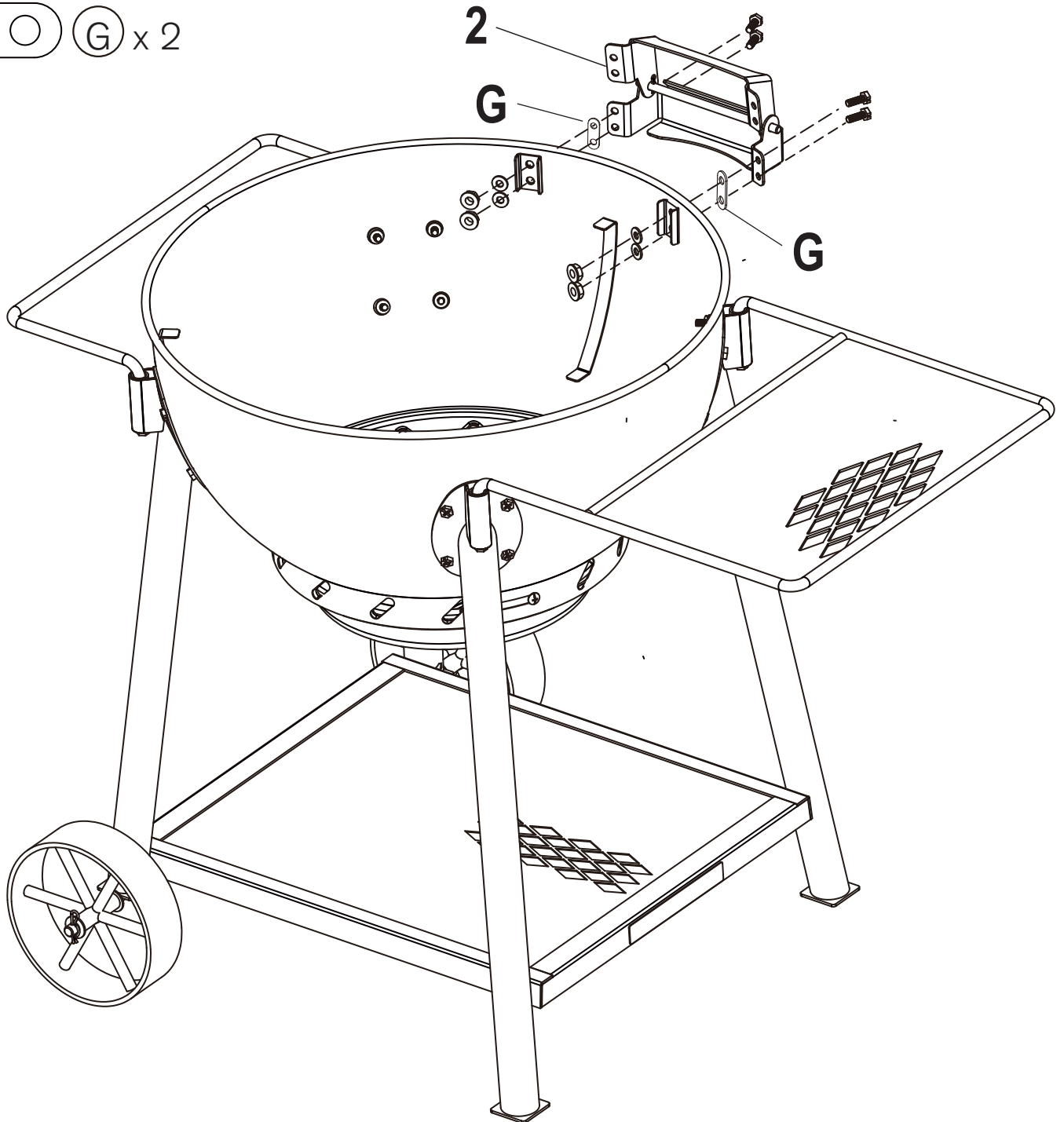
B x 4



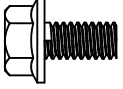
C x 4



G x 2



7



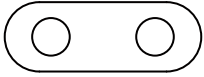
A x 4



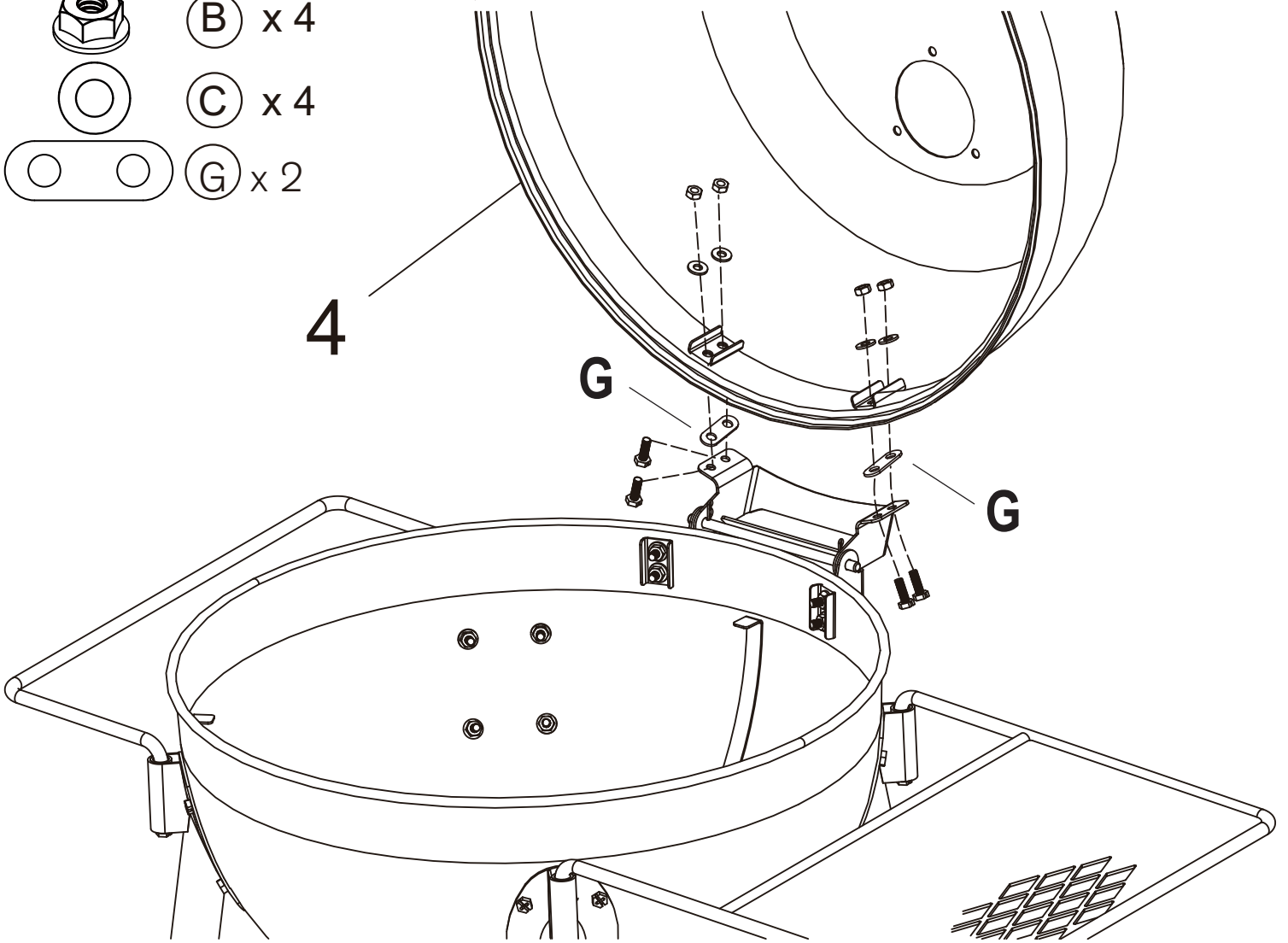
B x 4



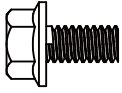
C x 4



G x 2

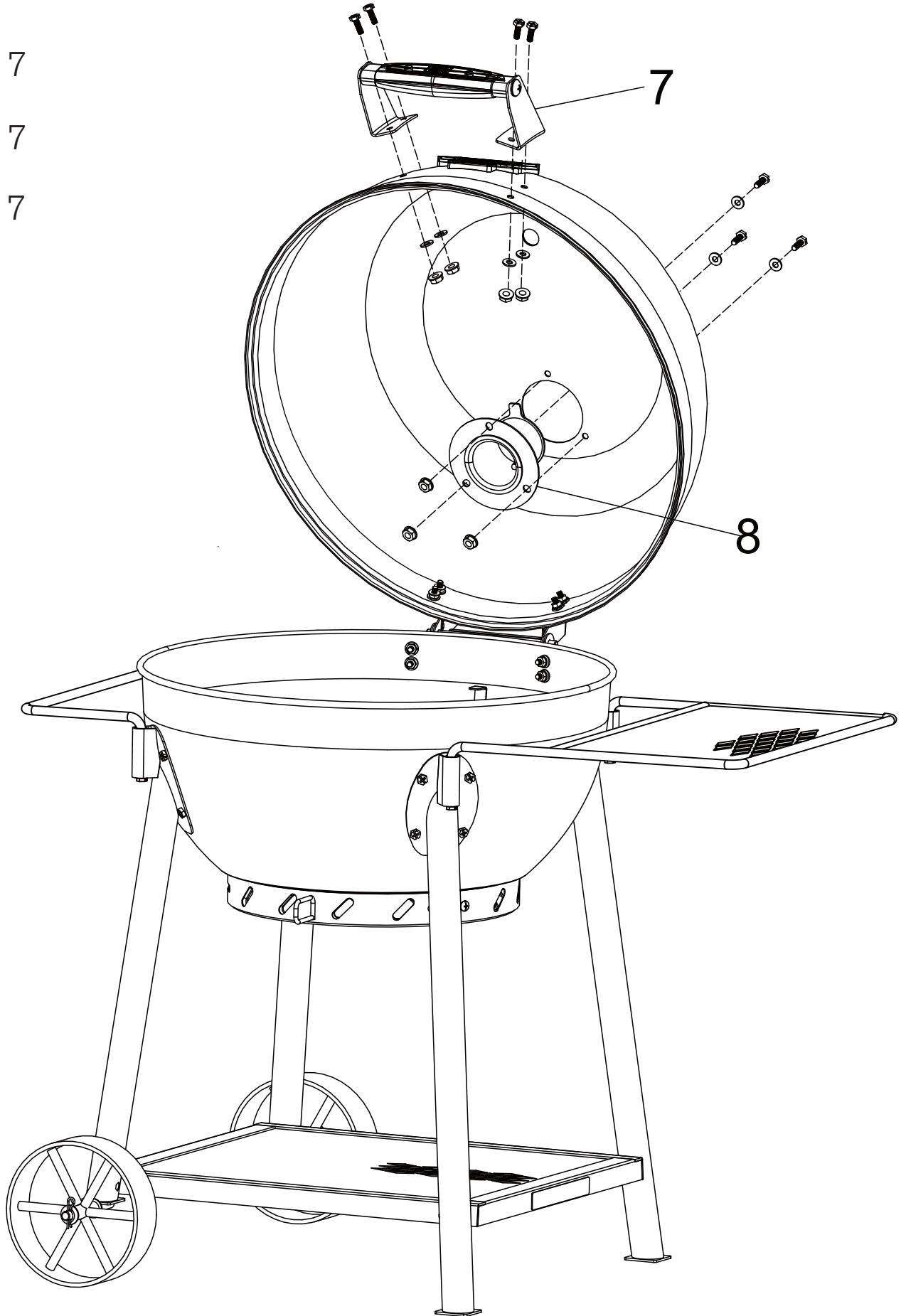


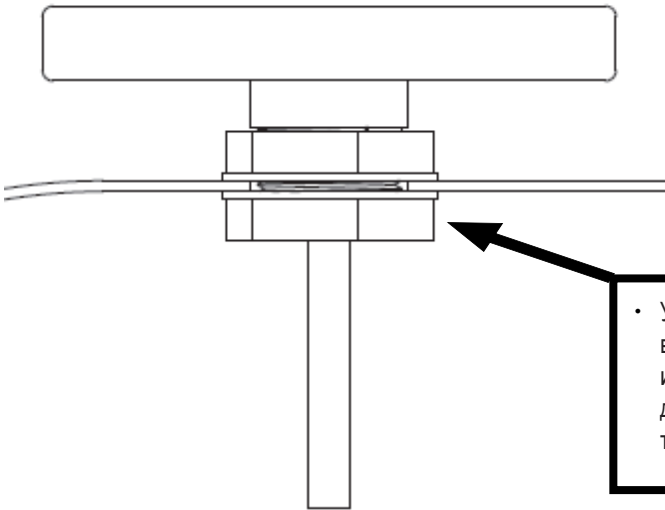
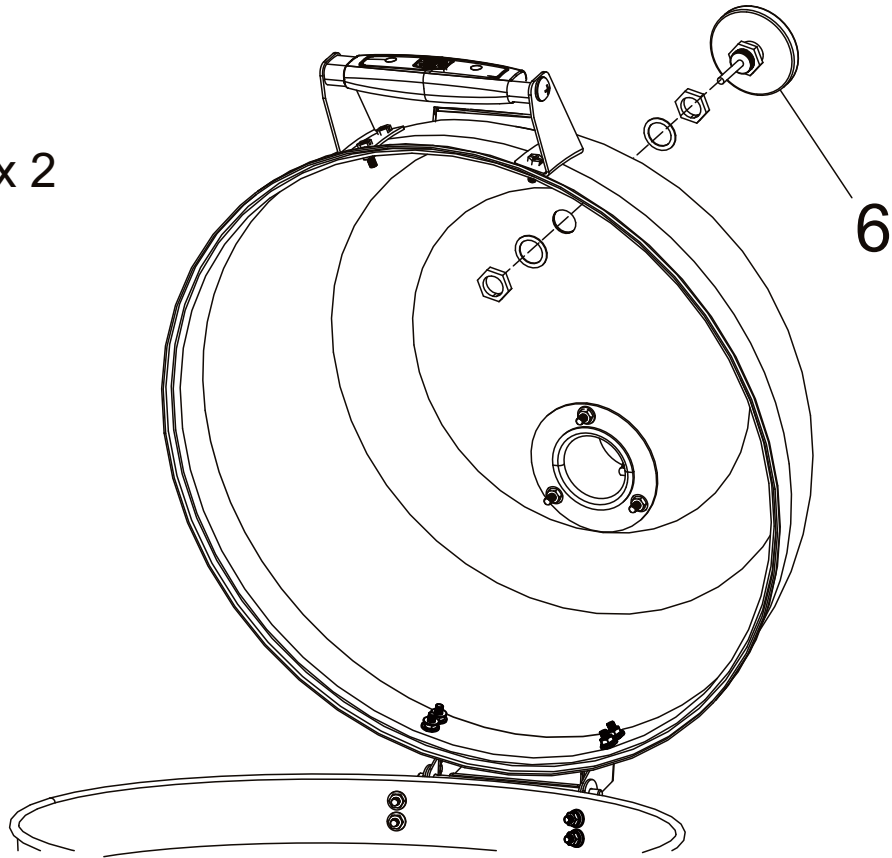
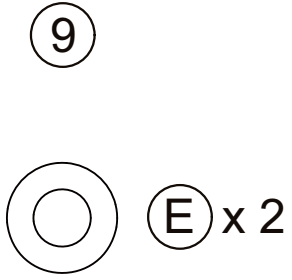
8

 (A) x 7

 (B) x 7

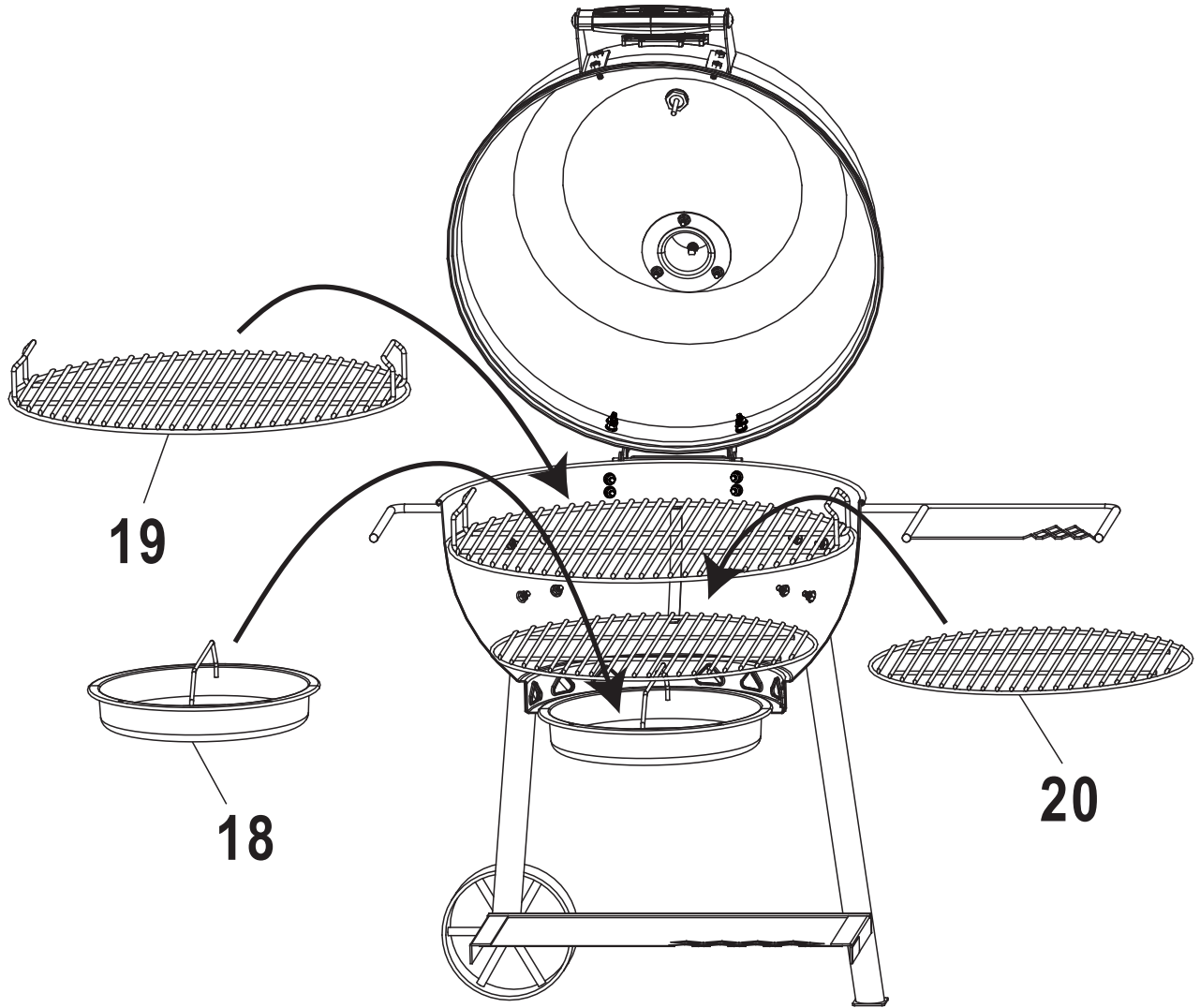
 (C) x 7

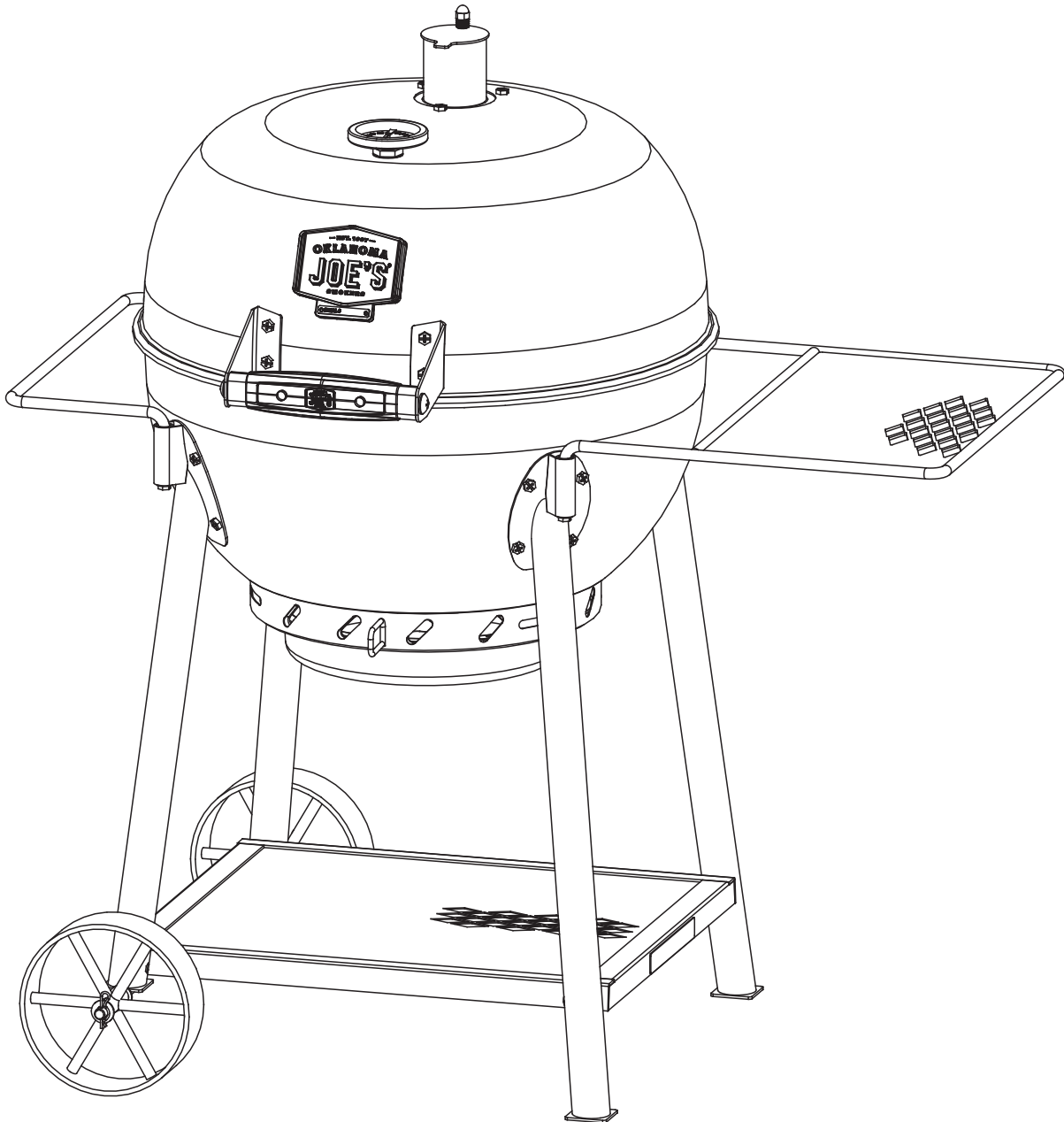




- Удерживая указатель температуры в нужном положении, затяните его, используя эту гайку. **НЕ** используйте для затягивания указателя температуры циферблат.

10







ПРЕДУПРЕЖДЕНИЕ:

1. Горючие побочные продукты, образующиеся при использовании этого газового гриля, содержат химические вещества, которые, как известно в штате Калифорния, могут вызвать рак, врожденные дефекты или другие нарушения репродуктивной функции.
2. Газовый гриль содержит свинец, воздействие которого, как известно в штате Калифорния, может вызвать рак, врожденные дефекты или другие нарушения репродуктивной функции. Для получения дополнительной информации посетите сайт www.P65Warnings.ca.gov.



Char-Broil, LLC
Columbus, GA, 31902

Сделано в Китае

Официальный импортер и дистрибьютор в России
ООО "Каламбус" г. Москва

info@clmbs.ru
oklahomajoes.ru