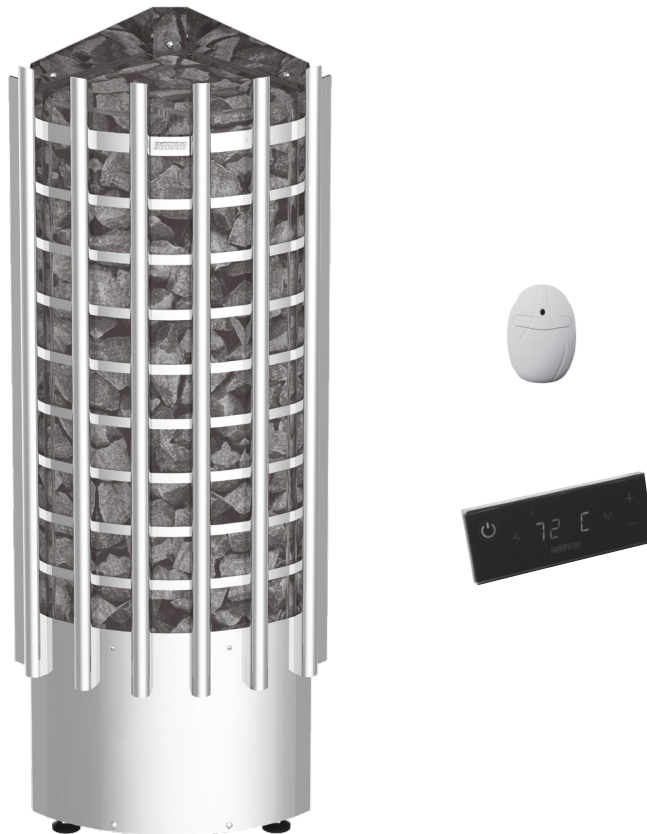


TRC70EE, TRC90EE

- FI** Sähkökiukaan asennus- ja käyttöohje
- SV** Monterings- och bruksanvisning för bastuaggregat
- EN** Instructions for Installation and Use of Electric Sauna Heater
- DE** Gebrauchs- und Montageanleitung des Elektrosaunaofens
- RU** Инструкция по установке и эксплуатации электрической каменки для саун
- ET** Elektrikerise kasutus- ja paigaldusjuhised

EAC

Адрес:
ООО «Харвия РУС».
196084, г. Санкт-Петербург,
ул. Заставская, дом 7
E-mail: regionlog12@mail.ru



1. ИНСТРУКЦИЯ ПО ЭКСПЛУАТАЦИИ

1.1. Укладка камней

Способ укладки камней имеет большое значение для безопасности и нагревательной способности каменки.

Важная информация о камнях для сауны:

- Диаметр камней не должен превышать 5-10 см.
- Разрешается использовать только угловатые колотые камни, специально предназначенные для использования в каменке. Подходящими горными породами являются перидотит, оливин-долерит и оливин.
- Запрещается использовать в каменке легкие, пористые керамические «камни», а также мягкий горшечный камень. Эти материалы не поглощают достаточное количество теплоты при нагревании. Их использование может привести к повреждению нагревательных элементов.
- **Перед укладкой в каменку необходимо очистить камни от пыли.**

Обратите внимание при укладке камней:

- **Необходимо выложить камни плотным слоем вплотную к стальной решетке, а оставшиеся камни разложить так, чтобы между ними было свободное пространство.** Плотный слой камней предохраняет от перегрева под действием непосредственного теплового излучения материалы, находящиеся перед печью. **Особое внимание уделяйте углам, где нагревательные элементы располагаются близко к решетке.** Свободная укладка камней в середине позволяет воздуху проходить через каменку, что обеспечивает хороший нагрев как сауны, так и камней.
- Не бросайте камни в печь.
- Запрещается вклинивать камни между нагревательными элементами.
- Камни должны опираться друг на друга, а не на нагревательные элементы.
- Укладывайте камни так, чтобы они поддерживали нагревательные элементы в вертикальном положении.

1. KASUTUSJUHISED

1.1. Kerisekivide ladumine

Saunakivide ladumisel on suur mõju kerise ohutusele ja soojendusvõimele.

Tähtis teave saunakivide kohta:

- Kivide läbimõõt peab olema 5–10 cm.
- Kasutage ainult nurgelisi lõhestatud saunakive, mis on ette nähtud kasutamiseks kerises. Peridotiit, oliviin-doleriit ja oliviin on sobivad kivitüübid.
- Kergeid, poorseid keraamilisi „kive“ ega pehmeid potikive kerises kasutada ei tohi. Nad ei salvesta kuumutamisel küllaldaselt soojust. Selle tagajärjeks võib olla kütteelementide kahjustumine.
- **Peske kividelt tolm maha enne nende ladumist kerisele.**

Palun pange saunakive asetades tähele:

- **Eesmärgiks on laduda tihe kivide kiht vastu terasvõre ning laduda ülejäänud kivid lahtiselt.** Tihe kiht hoiab ära kerise ees asuvate materjalide ülekuumenemise otsese soojuskiirguse tõttu. **Ole eriti tähelepanelik nurkades, kus küttekehad on terasvõrele lähedal.** Kerise keskele kivide ladumine hõredalt võimaldab õhul läbi kerise voolata, andes tulemuseks leiliruumi ja kerisekivide hea soojenemise.
- Ärge laske kivil kerisesse kukkuda.
- Ärge kiiluge kive kütteelementide vahele.
- Laduge kivid nõnda, et nad toetaks üksteist selle asemel et toetuda oma raskusega kütteelementidele.
- Toestage kütteelemendid kividega nii, et elemendid püsiksid vertikaalselt sirgelt.
- Ärge laduge kõrget kivikuhja kerise peale.
- Kerise kiviruumi ega kerise lähedusse ei tohi paigaldada esemeid, mis võivad muuta kerisest läbi voolava õhu kogust või suunda.

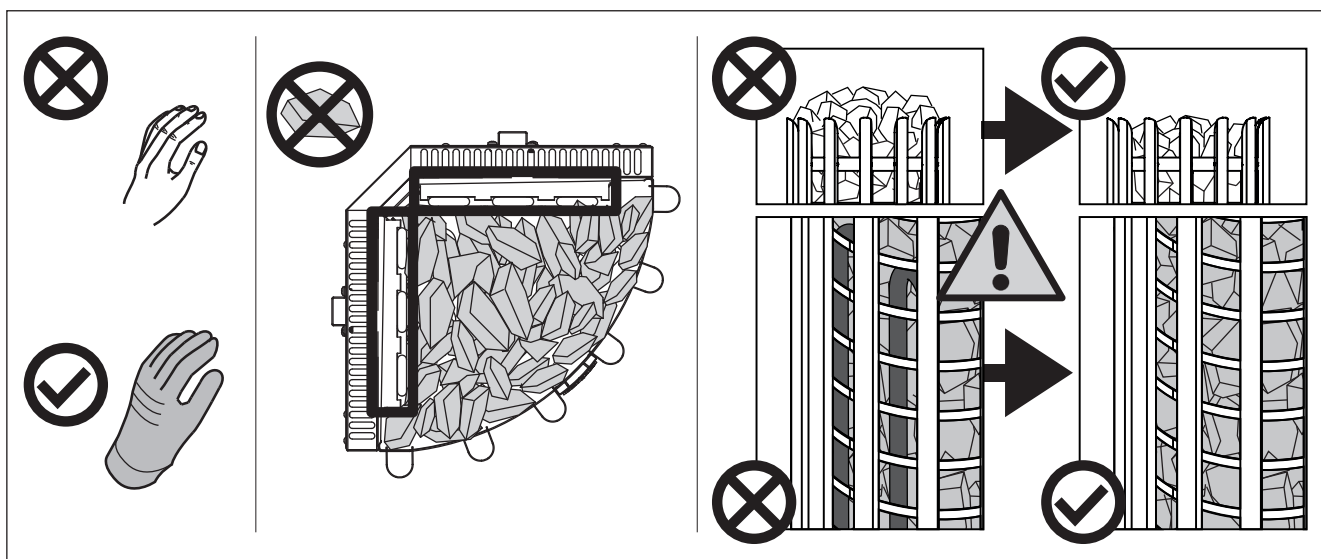



Рисунок 1. Укладка камней

Joonis 1. Kerisekivide ladumine


- Камни не должны образовывать над каркасом высокую гряду.
- В пространстве для камней и вблизи каменки не должны размещаться предметы, затрудняющие циркуляцию воздуха через каменку.

 **Полностью закройте камнями нагревательные элементы. Открытые нагревательные элементы могут быть опасны для горючих материалов даже на безопасном расстоянии. Убедитесь в том, что из-за камней не видно нагревательных элементов.**

1.1.1. Замена камней

Из-за больших температурных колебаний при эксплуатации камни разрушаются.

Перекладывайте камни не реже одного раза в год, а при интенсивном использовании сауны - еще чаще. При этом удаляйте осколки камней со дна каменки и заменяйте новыми все разрушенные камни. При этом нагревательная способность каменки остается оптимальной, а опасность перегрева пропадает.


 **Обратите особое внимание на то, что камни постепенно дают усадку. Убедитесь, что нагревательные элементы с течением времени не обнажаются.** Камни дают основную усадку в течение двух месяцев после укладки.

1.2. Нагрев парильни

При первом протапливании сауны каменка и камни могут распространять запах. Для удаления запаха сауна должна хорошо вентилироваться.

Если мощность каменки соответствует размерам сауны, для полноценного нагрева помещения с хорошей теплоизоляцией до необходимой температуры потребуется около часа (>2.3.). Камни нагреваются до температуры парения, как правило, одновременно с парильней. Подходящая для парения температура 65-75 °C.

1.3. Эксплуатация каменки


 **Перед включением каменки следует всегда проверять, что над каменкой или в опасной близости рядом с ней нет никаких предметов.**

- При первом протапливании сауны каменка и камни могут распространять запах. Для удаления запаха сауна должна хорошо вентилироваться.
- Если мощность каменки соответствует размерам сауны, для полноценного нагрева помещения с хорошей теплоизоляцией до необходимой температуры потребуется около часа (>2.3.).
- Камни нагреваются до температуры парения, как правило, одновременно с парильней. Подходящая для парения температура 60-80 °C.

1.3.1. Каменки TRC70EE, TRC90EE

Каменка комплектуется отдельной панелью управления. Печь находится в режиме ожидания, если на панели светится лого Harvia.


- Если лого не светится, проверьте, включено ли электропитание сетевым выключателем (расположен снизу блока мощности).
- После включения сетевым выключателем сенсорная панель калибруется. При этом индицируется сообщение "calb". Не трогайте панель во время калибровки.

 **Katke kütteelemendid kividega täielikult. Katmata kütteelement võib ohtu seada kergesti süttivad materjalid isegi väljaspool ohutuskaugust. Veenduge, et kivide tagant ei oleks näha kütteelemente.**

1.1.1. Hooldamine

Tänu suurtele temperatuurikõikumistele lagunevad kerisekivid kasutamisel.

Kivid tuleb vähemalt kord aastas ümber laduda, või isegi tihemini, kui saun on aktiivses kasutuses. Samal ajal tuleb kerise põhjalt eemaldada kivikillud ning vahetada purunenud kivid uute vastu. Seda jälgides jääb kerise soojendusvõime optimaalseks ja välditakse ülekuumenemise ohtu.


 **Pidage eriliselt silmas kivide järk-järgulist kohalevõimist. Vaata, et kütteelemendid ei jääks kunagi paljaks.** Kõige kiiremini vajuvad kivid kahe kuu jooksul ladumisest.

1.2. Leiliruumi soojendamine

Kui keris esmakordselt sisse lülitatakse, eraldub nii kütteelemendist kui kividest lõhna. Lõhna eemaldamiseks tuleb leiliruumi tugevasti ventileerida.

Kui kerise võimsus on saunaruumi jaoks sobiv, võtab õigesti isoleeritud saunaruumil nõutavale peemiseks sobivale temperatuurile jõudmine aega umbes ühe tunni (>2.3.). Kivid kuunevad leilitemperatuurini reeglina samaaegselt leiliruumiga. Leiliruumi sobiv temperatuur on 65 kuni 75 °C.

1.3. Kerise kasutamine

 **Enne, kui Te lülitate kerise sisse, kontrollige alati, et midagi ei oleks selle kohal või läheduses.**

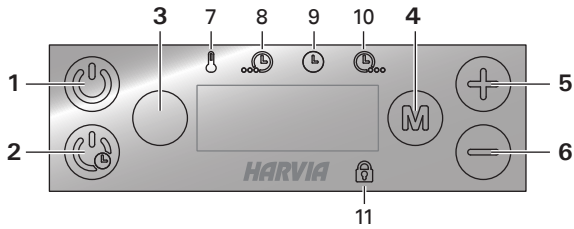
- Kui keris esmakordselt sisse lülitatakse, eraldub nii kütteelemendist kui kividest lõhna. Lõhna eemaldamiseks tuleb leiliruumi tugevasti ventileerida.
- Kui kerise võimsus on leiliruumi jaoks sobiv, võtab õigesti ehitatud leiliruumil leilivõtmiseks sobiva temperatuuri saavutamise aega umbes ühe tunni (>2.3.).
- Kivid kuunevad leilitemperatuurini reeglina samaaegselt leiliruumiga. Leiliruumi sobiv temperatuur on 60 kuni 80 °C.

1.3.1. Kerise mudelid TRC70EE, TRC90EE

Keris on varustatud eraldi juhtpaneeliga. Keris on ooterežiimis, kui Harvia logo taustavalgus põleb.

- Kui logo taustavalgus ei põle, veenduge et toide oleks pealülitist (asub toiteploki all) sisse lülitatud.
- Pealülitist toite sisselülitamisel kalibreeritakse puutepaneel. Kuvatakse teade "calb". Ärge kalibreerimise ajal paneeli puudutage.

Панель управления



1. Включить/выключить каменку.
2. Включить каменку с задержкой
3. Включить/выключить дополнительное оборудование (например, освещение)
4. Изменить режим
5. Увеличить значение
6. Уменьшить значение
7. Индикатор температуры
8. Индикатор оставшегося времени задержки
9. Индикатор оставшегося времени работы
10. Индикатор интервала просушки
11. Индикатор блокировки панели

Включить каменку



Нажмите кнопку 1 (длительное нажатие).

80 C

Сначала отображается установленная температура, после чего дисплей переключается на текущую температуру в сауне. Печь немедленно начинает нагрев.

22 C

Настройки



Нажмите кнопку 4.

80 C

Температура. Диапазон значений составляет 40–110 °C.



Нажмите кнопку 4.

4:00

Оставшееся время работы. Минимальное значение - 10 минут. Максимальное значение может быть установлено через дополнительные настройки (1-12 час).



Для выхода нажмите кнопку 4.

Включить каменку с задержкой



Нажмите кнопку 2 (длительное нажатие).

0:10

Обратный отсчет времени задержки до 0, затем происходит включение каменки.

Настройки



Нажмите кнопку 4.

0:10

Время задержки. Диапазон значений составляет 0:10 - 18:00 час.

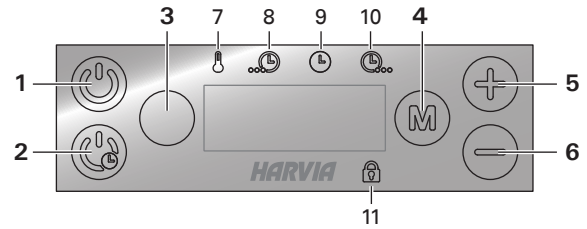


Нажмите кнопку 4.

80 C

Температура. Диапазон значений составляет 40–110 °C.

Juhtpaneel



1. Kerise sisse- ja väljalülitamine
2. Kerise viivitusega sisselülitamine
3. Lisaseadme lülitati (nt valgustus) sisse/välja
4. Funktsiooni valiku nupp
5. Väärtuse suurendamine
6. Väärtuse vähendamine
7. Indikaator: Temperatuur
8. Indikaator: Järelejäänud viivituse aeg
9. Indikaator: Järelejäänud tööaeg
10. Indikaator: Sauna niiskuse eemaldamise intervall
11. Indikaator: Paneel lukustatud

Kerise sisselülitamine



Vajutage nuppu 1 (pikk vajutus).

80 C

Esmalt kuvatakse seatud temperatuur, mille järel lülitub displei praegusele saunaruumi temperatuurile. Keris hakkab kohe soojenema.

22 C

Seaded



Vajutage nuppu 4.

80 C

Temperatuur. Reguleerimispiirkond: 40–110 °C.



Vajutage nuppu 4.

4:00

Järelejäänud tööaeg. Minimaalne väärtus on 10 minutit. Maksimaalse väärtuse saab määrata täiendavates seadetes (1–12 h).



Vajutage väljumiseks nuppu 4.

Keris viivitusega sisse



Vajutage nuppu 2 (pikk vajutus).

0:10

Järelejäänud viivitusaja vähenemist kuvatakse kuni nulli ilmumiseni, seejärel lülitatakse keris sisse.

Seaded



Vajutage nuppu 4.

0:10

Viivitusaeg. Reguleerimispiirkond: 0:10–18:00 h.



Vajutage nuppu 4.

80 C

Temperatuur. Reguleerimispiirkond: 40–110 °C.



Для выхода нажмите кнопку 4.

Дополнительные настройки



Откройте меню дополнительных настроек, одновременно нажав кнопки 4, 5 и 6. (Совет: нажмите ладонью на правую сторону панели. Держите 5 секунд.)

4:00

Максимальное время работы. Диапазон регулировки времени работы: семейные сауны 1–6 ч, общественные сауны в многоквартирных домах 1–12 ч. По поводу более продолжительного времени работы проконсультируйтесь с импортером/производителем.



Нажмите кнопку 4.

OFF

Режим просушки сауны. Опции: 10/20/30 минут и Выключить (OFF). Отсчет интервала начнется после ручного выключения каменки либо истечения времени ее работы. Во время просушки каменка включена и температура в сауне установлена в 40 °C. По истечении интервала просушки каменка отключается автома-

тически. Режим просушки можно в любой момент выключить, нажав кнопку 1. Просушка помогает поддерживать сауну в хорошем состоянии.



Нажмите кнопку 4.

0

Коррекция показаний датчика температуры. Показания можно откорректировать на +/-10 единиц. Коррекция не действует непосредственно на измеренное значение температуры, а изменяет кривую измерения.



Нажмите кнопку 4.

On

Фоновую подсветку кнопки 3 можно Включить (ON) или Выключить (OFF).



Для выхода нажмите кнопку 4.

Выключить каменку



Каменка выключается при нажатии кнопки 1, при истечении времени работы и при появлении неисправности.

Блокировку включить / выключить



В режиме ожидания сенсорную панель можно заблокировать и разблокировать. Нажмите ладонью на правую сторону панели. Держите 3 секунды.

1.4. Пар в сауне

При нагреве воздух сауны высыхает, поэтому для получения подходящей влажности необходимо облить горячие камни водой. Люди по-разному переносят воздействие тепла и пара – опытным путем можно подобрать оптимальную температуру и влажность.

Можно регулировать характер тепла от мягкого до сильного - достаточно плеснуть воды на боковую часть каменки или прямо сверху на камни.



Vajutage väljumiseks nuppu 4.

Täiendavad seaded



Avage täiendavate seadete menüü, vajutades nuppe 4, 5 ja 6. (Nõuanne: vajutage peopesaga paneeli parempoolset külge.) Hoidke 5 sekundit.

4:00

Maksimaalne tööaeg. Tööaja reguleerimispiirkond: peresaunad 1–6 h, avalikud saunad korterelamutes 1–12 h. Pikemate tööaegade jaoks konsulteerige maaletooja/tootjaga.



Vajutage nuppu 4.

OFF

Sauna niiskuse eemaldamise intervall. Valikud: 10/20/30 minutit ja OFF (väljas). Intervall algab, kui keris välja lülitatakse või kui seadistatud töötamisaeg möödub. Intervalli ajal on keris sisse lülitatud ja saunaruumi temperatuuriks seatud 40 °C. Aja möödumisel lülituvad seadmed automaatselt välja. Intervalli saab igal hetkel ka käsitsi peatada, vajutades nuppu 1. Niiskuse

eemaldamine aitab hoida teie sauna heas seisukorras.



Vajutage nuppu 4.

0

Andurite näitude reguleerimine. Näitu saab korrigeerida +/-10 ühiku võrra. Reguleerimine ei mõjuta mõõdetud temperatuuri väärtust otseselt, vaid muudab mõõtmiskõverat.



Vajutage nuppu 4.

On

Nupu 3 taustvalgustuse saab lülitada sisse (ON) või välja (OFF).



Vajutage väljumiseks nuppu 4.

Kerise väljalülitamine



Vajutades nuppu 1 kerise töötades, tööajarežiimi lõppedes või veateadet kuvades, lülitub keris välja..

Lukk sisse/välja



Puutepaneeli saab ooterežiimis lukustada. Vajutage peopesaga paneeli parempoolset külge. Hoidke 3 sekundit.

1.4. Leiliviskamine

Õhk saunas muutub kuumenedes kuivaks. Seetõttu on vaja sobiva õhuniiskuse taseme saavutamiseks vaja leili visata. Kuumuse ja auru mõju inimestele on erinev – eksperimenteerides leiate endale kõige paremini sobivad temperatuuri ja niiskuse tasemed.

Saate kuumuse olemust reguleerida pehmest teravani, visates vett kas kerise esiküljele või otse kivide peale.

Свойство воды Vee omadus	Воздействие Mõju	Рекомендация Soovitus
Концентрация гумуса Orgaanilise aine sisaldus	Влияет на цвет, вкус, выпадает в осадок Värvus, maitse, sadestub	<12 мг/л < 12 mg/l
Концентрация железа Rauasisaldus	Влияет на цвет, запах, вкус, выпадает в осадок Värvus, lõhn, sadestub	<0,2 мг/л < 0,2 mg/l
Жесткость: важнейшими элементами являются марганец (Mn) и известь, т.е. кальций (Ca) Karedus: kõige olulisemad ained on mangaan (Mn) ja lubi, st kaltsium (Ca)	Выпадает в осадок Sadestub	Mn: <0,05 мг/л Ca: <100 мг/л Mn: < 0,05 mg/l Ca: < 100 mg/l
Хлорированная вода Kloorivesi	Вред для здоровья Oht tervisele	Использование запрещено Kasutamine keelatud
Морская вода Merevesi	Ускоренная коррозия Kiire korrodeerumine	Использование запрещено Kasutamine keelatud

Таблица 1. Требования к качеству воды
Tabel 1. Nõuded vee kvaliteedile



Объем ковша для сауны не должен превышать 2 дл. Излишнее количество горячей воды может вызвать ожоги горячими струями пара. Избегайте поддачи пара, если кто-то находится вблизи каменки, так как горячий пар может вызвать ожоги.

В качестве воды для сауны следует использовать воду, отвечающую требованиям хозяйственной (таблица 1). В воде для сауны можно использовать только предназначенные для этого ароматизаторы. Соблюдайте указания на упаковке.

1.5. Руководства к парению

- Начинайте парение с мытья.
- Продолжительность нахождения в парильне по самочувствию – сколько покажется приятным.
- Забудьте все Ваши проблемы и расслабьтесь!
- К хорошим манерам парения относится внимание к другим парящимся: не мешайте другим слишком громкоголосым поведением.
- Не сгоняйте других с полков слишком горячим паром.
- При слишком сильном нагревании кожи передохните в предбаннике. Если Вы хорошо себя чувствуете, то можете при возможности насладиться плаванием.
- В завершение вымойтесь.
- Отдохните, расслабьтесь и оденьтесь. Для выравнивания баланса жидкости выпейте освежающий напиток.

1.6. Меры предосторожности

- Слишком долгое пребывание в горячей сауне вызывает повышение температуры тела, что может оказаться опасным.
- Будьте осторожны с горячими камнями и металлическими частями каменки. Они могут вызвать ожоги кожи.
- Не подпускайте детей к каменке.
- В сауне нельзя оставлять без присмотра детей, инвалидов и слабых здоровьем.
- Связанные со здоровьем ограничения необходимо выяснить с врачом.
- О парении маленьких детей необходимо проконсультироваться с педиатром.
- Передвигайтесь в сауне с осторожностью, так как пол и полки могут быть скользкими.
- Не парьтесь под влиянием алкоголя, лекарств, наркотиков и т. п.
- Не спите в нагретой сауне.



Leilikulbi maksimaalne maht olgu 0,2 liitrit. Korraga kerisele heidetav vee kogus ei tohi ületada 0,2 liitrit, sest kui kividele valada liiga palju vett korraga, aurustub ainult osa sellest, kuna ülejäänud paiskub keeva vee pritsmetena saunaliste peale. Ärge kunagi visake leili, kui keegi viibib kerise vahetus läheduses, sest kuum aur võib nende naha ära põletada.

Kerisele visatav vesi peab vastama puhta majapidamisvee nõuetele (tabel 1). Vees võib kasutada vaid spetsiaalselt sauna jaoks mõeldud lõhnaaineid. Järgige juhiseid pakendil.

1.5. Soovitusi saunaskäimiseks

- Alustage enda pesemisest.
- Jääge sauna niikauaks, kui tunnete end mugavalt.
- Unustage kõik oma mured ning lõdvestuge.
- Vastavalt väljakujunenud saunareeglitele ei tohi häirida teisi valjuhäälese jutuga.
- Ärge tõrjuge teisi saunast välja ülemäärase leiliviskamisega.
- Jahutage oma ihu vajadust mööda.
- Kui olete hea tervise juures, võite minna saunast väljudes ujuma, kui läheduses on veekogu või basseini.
- Peske end peale saunaskäimist põhjalikult.
- Puhake enne riietumist ning laske pulsil normaliseeruda. Jooge vett või karastusjooke oma vedelikutasakaalu taastamiseks.

1.6. Hoiatused

- Pikka aega leiliruumis viibimine tõstab keha temperatuuri, mis võib olla ohtlik.
- Hoidke eemale kuumast kerisest. Kivid ja kerise välispind võivad teid põletada.
- Hoidke lapsed kerisest eemal.
- Ärge lubage lastel, vaeguritel või haigetel oma päi saunas käia.
- Konsulterige arstiga meditsiiniliste vastunäidustuste osas saunaskäimisele.
- Konsulterige oma kohaliku lastearstiga laste saunaviimise osas.
- Olge leiliruumis liikudes ettevaatlik, sest lava ja põrand võivad olla libedad.
- Ärge kunagi minge sauna alkoholi, kangete ravimite või narkootikumid mõju all.
- Ärge magage kunagi kuumas saunas.
- Mereõhk ja niiske kliima võib kerise metallpinnad rooste ajada.

- **Морской и влажный климат может вызвать коррозию металлических поверхностей каменки.**
- **Не используйте парильню в качестве сушилки для одежды во избежание возникновения пожара. Электроприборы могут сломаться вследствие излишней влажности.**

1.6.1. Условные обозначения.



Читайте инструкцию по эксплуатации.



Не накрывать.

1.7. Возможные неисправности



Обслуживание оборудования должно осуществляться квалифицированным техническим персоналом.

E1

- Обрыв в измерительной цепи датчика температуры. Проверьте красный и желтый провода датчика температуры и их соединения (см. рисунок 5) на разрыв.

E2

- Короткое замыкание в измерительной цепи датчика температуры. Проверьте красный и желтый провода датчика температуры и их соединения (см. рисунок 5) на короткое замыкание.

E3

- Обрыв в измерительной цепи устройства защиты от перегрева. Нажмите кнопку сброса устройства защиты от перегрева датчика температуры (▷3.5.). Произведите осмотр синего и белого проводов, ведущих к температурному датчику, а также их соединения (см. рис. 5) на предмет дефектов и неисправностей.

E9

- Ошибка подключения в системе. Отключите электропитание сетевым выключателем. Проверьте состояние кабеля управления, кабелей датчиков и их подключения. Включите электропитание.

Каменка не нагревается.

- Проверьте исправность предохранителей печи.
- Проверьте исправность подключения кабеля питания (▷3.3.).
- Переключите термостат на более высокую температуру.
- Убедитесь, что не сработало устройство защиты от перегрева. (▷3.5.)

Медленно нагревается помещение сауны. При плескании на камни вода остужает их слишком быстро.

- Проверьте исправность предохранителей печи.
- Убедитесь, что при включении накаляются все нагревательные элементы.
- Переключите термостат на более высокую температуру.
- Убедитесь, что печь обладает достаточной мощностью (▷2.3.).
- Проверьте камни сауны (▷1.1.).

- **Ärge riputage riideid leiliruumi kuivama, see võib põhjustada tuleohtu. Ülemäärane niiskus võib samuti kahjustada elektriseadmeid.**

1.6.1. Sümbolite tähendused.



Loe paigaldusjuhendist.



Ära kata

1.7. Probleemide lahendamine



Kogu hooldus tuleb lasta läbi viia asjatundlikul hoolduspersonalil.

E1

- Temperatuurianduri mõõteahel on katkenud. Kontrollige temperatuurianduri punast ja kollast juhet ning nende ühendusi vigade suhtes (vt joonis 5).

E2

- Temperatuurianduri mõõteahel on lühises. Kontrollige temperatuurianduri punast ja kollast juhet ning nende ühendusi vigade suhtes (vt joonis 5).

E3

- Ülekuumenemiskaitse mõõteahel on katkenud. Vajutage ülekuumenemiskaitse lähtestusnuppu (▷3.5.). Kontrollige temperatuurianduri sinist ja valget juhet ning nende ühendusi (vt. joonis 5) vigade suhtes.

E9

- Ühendusviga süsteemis. Lülitage toide pealülitist välja. Kontrollige andmekaablit, anduri kaablit/kaableid ja nende ühendusi. Lülitage toide sisse.

Keris ei kuumene.

- Veenduge, et kerise automaatkaitse oleks sisselülitatud.
- Veenduge, et ühenduskaabel oleks ühendatud.
- Veenduge, et keris on juhtpaneelist seadistatud leiliruumi hetketemperatuurist kõrgemale temperatuurile.
- Veenduge, et ülekuumenemiskaitse ei oleks rakendunud.

Saunaruum soojeneb aeglaselt. Kerisekividele visatud vesi jahutab need kiiresti maha.

- Veenduge, et kerise automaatkaitse oleks sisselülitatud.
- Veenduge, et kerise töötamisel hõõguks kõik kütteelemendid.
- Seadke juhtpaneelist temperatuur kõrgemaks.
- Veenduge, et kerise võimsus oleks piisav (▷2.3.).
- Kontrollige saunakive (▷1.1.).
- Veenduge, et leiliruumi ventilatsioon toimiks õigesti (▷2.2.).

- Проверьте правильность организации вентиляции в сауне (▷ 2.2.).

Помещение сауны нагревается быстро, но камни остаются недостаточно горячими. При плескании вода стекает по камням.

- Переключите термостат на более низкую температуру.
- Убедитесь, что мощность каменки не слишком высока (▷ 2.3.).
- Проверьте правильность организации вентиляции в сауне (▷ 2.2.).

Обшивка сауны и другие предметы, установленные рядом с каменкой, быстро темнеют.

- Проверьте соответствие расстояния до предметов требованиям безопасности (▷ 3.2.).
- Убедитесь в том, что из-под камней не видно нагревательных элементов. Если нагревательные элементы видны, измените порядок укладки камней так, чтобы они были полностью скрыты (▷ 1.1.).
- См. также раздел 2.1.1.

От каменки пахнет.

- См. раздел 1.2.
- При нагревании запахи, присутствующие в воздухе, могут усиливаться, даже если их источником не является сама сауна или каменка. Примеры: краска, клей, масло, сохнувшие материалы.

Каменка производит шум.

- Внезапные громкие звуки наиболее вероятно вызваны разрушающимися при нагреве камнями.
- Тепловое расширение деталей каменки при ее нагреве также может быть причиной шума.

1.8. Гарантия, срок службы

1.8.1. Гарантия

Гарантийный срок для каменок и управляющего оборудования при использовании в семейных саунах составляет 1 (один) год. Гарантийный срок для каменок и управляющего оборудования при использовании в общественных саунах составляет 3 (три) месяца.

В течении срока гарантии производитель обязуется исправлять неисправности, связанные с дефектом производства продукции или используемых компонентов и материалов, при условии, что продукт использовался по назначению в соответствии с данной инструкцией. Гарантийное обслуживание осуществляется через Вашего дилера каменок Харвиа.

1.8.2. Срок службы

Срок службы каменок типа TRC-EE - 10 лет. Изготовитель обязуется производить запасные части к каменке в течении срока службы. Запасные части вы можете приобрести через Вашего дилера каменок Харвиа. При интенсивном использовании каменки некоторые компоненты (напр. нагревательные элементы) могут выйти из строя раньше, чем другие компоненты каменки. Если эти компоненты вышли из строя в течении гарантийного срока, см. "Гарантия".

Saunaruum soojeneb kiiresti, kuid kivide temperatuur jääb ebapiisavaks. Kividele visatud vesi voolab maha.

- Seadke juhtpaneelist temperatuur madalamaks.
- Veenduge, et kerise võimsus ei oleks liiga suur (▷ 2.3.).
- Veenduge, et leiliruumi ventilatsioon toimiks õigesti (▷ 2.2.).

Voodrilaud või muu materjal kerise lähedal tumeneb kiiresti.

- Veenduge ohutuskauguste nõuetest kinnipidamises (▷ 3.2.).
- Veenduge, et kivide vahelt ei oleks näha kütteelemente. Kui kütteelemente on kivide vahelt näha laduge kivid uuesti nii, et küttekehad oleksid täielikult kaetud (▷ 1.1.).
- Vt ka lõiku 2.1.1.

Kerisest tuleb lõhna.

- Vt lõik 1.2.
- Kuum keris võib võimendada õhuga segunenud lõhnasid, mida siiski ei põhjusta saun ega keris. Näited: värv, liim, õli, maitseained.

Kerisest kostab helisid.

- Juhuslike paukude põhjuseks on tõenäoliselt kivide pragunemine kuumuse tõttu.
- Kerise osade soojuspaisumine võib põhjustada kerise soojenemisel helisid.

2. ПАРИЛЬНЯ

2. SAUNARUUM

2.1. Устройство помещения сауны

2.1. Saunaruumi konstruktsioon

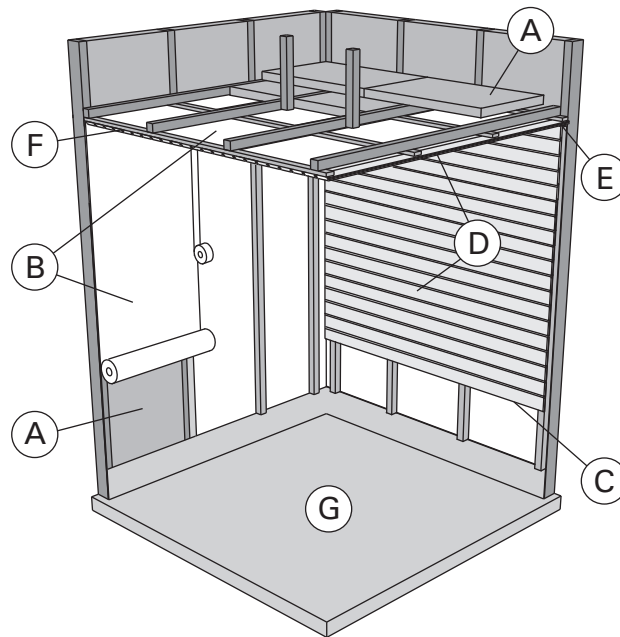


Рисунок 2.
Joonis 2.

- A. Изоляция из минеральной ваты, толщина 50–100 мм. Помещение сауны следует тщательно изолировать, чтобы не перегружать каменку.
- B. Пароизоляция, напр., алюминиевая фольга. Устанавливайте глянцевой стороной внутрь сауны. Заклейте швы алюминиевой лентой.
- C. Вентиляционный зазор 10 мм между пароизоляцией и обшивкой (рекомендуется).
- D. Легкая панельная доска толщиной 12–16 мм. Перед обшивкой проверьте электропроводку и наличие в стенах креплений для каменки и полков.
- E. Вентиляционный зазор 3 мм между стеной и обшивкой потолка.
- F. Высота сауны обычно 2100–2300 мм. Минимальная высота зависит от каменки (см. табл. 2). Расстояние между верхним полком и потолком не должно превышать 1200 мм.
- G. Используйте керамическую плитку и темный цемент для швов. Частицы камней, попавшие в воду, могут испачкать и/или повредить недостаточно стойкое покрытие пола.

Внимание! Проконсультируйтесь с пожарной службой по поводу изоляции противопожарных стен. Не изолируйте используемые дымоходы.

Внимание! Легкие защитные экраны, монтируемые непосредственно на стены или потолок, могут быть источником пожара.

2.1.1. Потемнение стен сауны

Потемнение деревянных поверхностей сауны со временем – нормальное явление. Потемнение может быть ускорено

- солнечным светом
- теплом каменки
- защит. средствами на стенах (имеют низкую тепловую устойчивость)
- мелкими частицами от камней сауны, поднимаемыми воздушным потоком.

- A. Isolatsioonivill, paksus 50–100 mm. Saunaruumi tuleb hoolikalt isoleerida, et kerise võimsust saaks huida madalamal tasemel.
- B. Niiskuskaitse, nt alumiiniumpaber. Paberi läikiv külг peab jääma sauna poole. Katke vahed alumiiniumteibiga.
- C. Niiskustõkke ja paneeli vahele peab jääma umbes 10 mm ventilatsioonivahe (soovitav).
- D. Kerge 12–16 mm paksune puitpaneel. Kontrollige enne panelide paigaldamist elektrikaableid ja seinade tugevdusi, mida on vaja kerise ja saunalava jaoks.
- E. Sein ja laepaneeli vahele peab jääma umbes 3 mm ventilatsioonivahe.
- F. Sauna kõrgus on tavaliselt 2100–2300 mm. Miinimumkõrgus sõltub kerisest (vt tabel 2). Vahe saunalava ülemise astme ja lae vahel ei tohiks ületada 1200 mm.
- G. Kasutage keraamilisest materjalist valmistatud põrandakatteid ja tumedat vuugisegu. Kerisekividest pärit peened osakesed ja mustus saunavees võivad tekitada plekke ja/või kahjustusi õrnamatele põrandakatetele.

Tähelepanu! Uurige tuleohutuse eest vastutavatelt ametivõimudelt, milliseid kaitseplaadi osasid saab isoleerida. Kasutusel olevaid korstnaid ei tohi isoleerida.

Tähelepanu! Kergemad kaitsekatted, mis on paigaldatud otse seinale või lakke, võivad olla süttimisohtlikud.

2.1.1. Saunaruumi seinte mustenemine

See on täiesti normaalne, et saunaruumi puitpinnad muutuvad ajajooksul mustemaks. Mustenemist võivad kiirendada

- päikesevalgus
- kuumus kerisest
- sein kaitsevahendid (kaitsevahenditel on kehv kuumusetaluvus)
- kerisekividest pärit peened osakesed, mis suurendavad õhuvoolu.

2.2. Вентиляция помещения сауны

Воздух в сауне должен заменяться шесть раз в час. На рис. 3 показаны варианты вентиляции сауны.

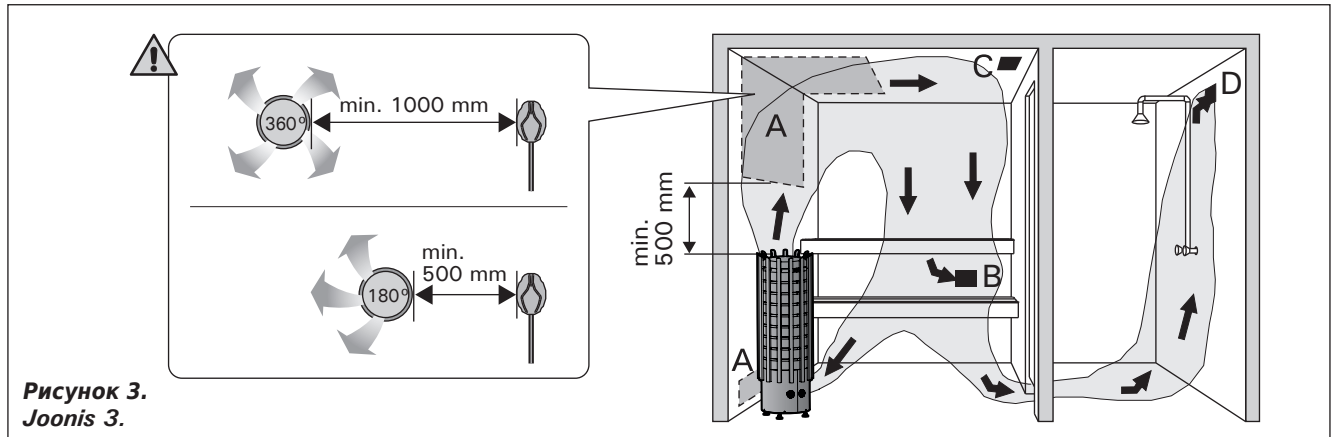


Рисунок 3.
Joonis 3.

- A. Размещение приточного вентиляционного отверстия. Если используется механическая вентиляция, поместите вентиляционное отверстие над каменкой. Если вентиляция естественная, поместите вентиляционное отверстие под или рядом с каменкой. Диаметр трубы для притока воздуха должен быть 50-100 мм. **Вентиляционное окно не должно охлаждать температурный датчик (см. инструкции по установке температурного датчика в руководстве по установке пульта управления)!**
- B. Вытяжное вентиляционное отверстие. Помещайте вытяжное отверстие рядом с полом как можно дальше от каменки. Диаметр вытяжной трубы должен быть в два раза больше диаметра приточной трубы.
- C. Дополнительная осушающая вентиляция (не работает при нагреве и работе сауны). Сауну также можно просушивать, оставляя после использования дверь открытой.
- D. Если вытяжное вентиляционное отверстие находится в душевой, зазор под дверь сауны должен быть не менее 100 мм. Обязательно используйте механическую вентиляцию.

2.3. Мощность каменки

Если стены и потолок обшиты вагонкой и теплоизоляция за обшивкой соответствующая, то мощность каменки рассчитывается в соответствии с объемом сауны. Неизолированные стены (кирпич, стеклянные блоки, стекло, бетон, керамическая плитка и т.д.) повышают требуемую мощность нагревателя. Добавляйте 1,2 куб.м к объему сауны на каждый неизолированный кв. м стены. Например, сауна объемом 10 куб.м со стеклянной дверью по мощности каменки эквивалентна сауне объемом 12 куб.м. Если в сауне бревенчатые стены, умножьте ее объем на 1,5. Выберите мощность каменки по таблице 2.

2.4. Гигиена сауны

Во избежание попадания пота на полки используйте специальные полотенца.

Полки, стены и пол сауны следует хотя бы раз в полгода тщательно мыть. Используйте жесткую щетку и чистящее средство для саун.

Влажной тряпкой удалите грязь и пыль с корпуса каменки. Обработайте его 10%-ным раствором лимонной кислоты и ополосните для удаления известковых пятен.

2.2. Saunaruumi ventilatsioon

Saunaruumi õhk peab vahetuma kuus korda tunni jooksul. Joonis 3 näitab erinevaid saunaruumi ventilatsiooni võimalusi.

- A. Õhu juurdevoolu ava. Mehaanilise õhu väljatõmbe kasutamisel paigutage õhu juurdevool kerise kohale. Gravitatsioon-õhuväljatõmbe kasutamisel paigutage õhu juurdevool kerise alla või kõrvale. Õhu juurdevoolutoru läbimõõt peab olema 50–100 mm. **Ärge paigaldage õhu juurdevoolu nii, et õhuvool jahutaks temperatuurandurit (vt temperatuuranduri paigaldusjuhiseid juhtimiskeskuse paigaldusjuhistest)!**
- B. Õhu väljatõmbeava. Paigaldage õhu väljatõmbeava põranda lähedale, kerisest võimalikult kaugele. Õhu väljatõmbeatoru läbimõõt peaks olema õhu juurdevoolutorust kaks korda suurem.
- C. Valikuline kuivatamise ventilatsiooniava (suletud kütmise ja saunaskäigu ajal). Sauna saab kuivatada ka saunaskäigu järel ust lahti jättes.
- D. Kui õhu väljatõmbeava on pesuruumis, peab saunaruumi ukse all olema vähemalt 100 mm vahe. Mehaaniline väljatõmbeventilatsioon on kohustuslik.

2.3. Kerise võimsus

Kui seinad ja lagi on kaetud paneelidega ja paneelide taga on piisav isolatsioon, määrab kerise võimsuse sauna ruumala. Isoleerimata seinad (telliskivi, klaasplokk, klaas, betoon, põrandaplaadid, jne.) suurendavad kerise võimsuse vajadust. Lisage 1,2 m³ sauna ruumalale iga isoleerimata seina ruutmeetri kohta. Näiteks 10 m³ saunaruum, millel on klaasuks, vastab 12 m³ saunaruumi võimsuse vajadusele. Kui saunaruumil on palkseinad, korrutage sauna ruumala 1,5-ga. Valige õige kerise võimsus tabelist 2.

2.4. Saunaruumi hügieen

Saunaskäimisel tuleb kasutada saunalinasid, et takistada higi sattumist saunalava istmetele.

Sauna istmeid, seinu ja põrandat tuleb korralikult pesta vähemalt üks kord kuue kuu jooksul. Kasutage küürimisharja ja saunapuhastusvahendit.

Pühkige tolm ja mustus keriselt niiske lapiga. Eemaldage keriselt katlakivi plekid 10 % sidrunhappe lahusega ning loputage.

3. ИНСТРУКЦИЯ ПО УСТАНОВКЕ

3.1. Перед установкой

Перед началом работ ознакомьтесь с инструкцией по установке и проверьте следующее:

- Подходит ли устанавливаемая каменка к данной парильне с точки зрения мощности и типа?
Мощность каменки должна соответствовать объему парилки, указанному в таблице 2.
- Напряжение питания соответствует каменке?
- Место для каменки выбрано правильно (▷ 3.2.).

Внимание! В сауне может быть установлена только одна каменка.

Тип Keris	Мощность Võimsus	Размеры Mõõdud		Камни Kivide kogus	Парильня Leiliruum			
		Ширина/глубина/высота Laius/sügavus/kõrgus	Вес Mass		Объем Maht		Высота Kõrgus	
	кВт kW	мм mm	кг kg	макс. кг max. kg	▷ 2.3.! мин. м³ min. m³		макс. м³ max. m³	мин. мм min. mm
TRC70EE	6,8	330/330/1100	15,3	50	6	10	1900	
TRC90EE	9,0	330/330/1100	16,3	50	8	14	1900	

Таблица 2. Данные каменок
Tabel 2. Paigalduse üksikasjad

3.2. Расположение каменки и безопасные расстояния

Минимальные безопасные расстояния показаны на рис. 4.

- При установке каменки обязательно соблюдение указанных значений. Несоблюдение указанных значений влечет за собой опасность возгорания.
- Раскаленные осколки камней могут повредить покрытие пола и вызвать пожар. Покрытие пола в месте установки должно быть негорючим.

3.3. Электромонтаж

Подключение каменки к электросети может произвести только квалифицированный электромонтажник, имеющий право на данный род работ, в соответствии с действующими правилами.

- Каменка гибким проводом подсоединяется к соединительной коробке (рис. 5: B) на стене сауны. Соединительная коробка должна быть брызгозащищенной и находиться на расстоянии не более 500 мм от пола.
- В качестве кабеля (рис. 5: A) следует использовать резиновый кабель типа H07RN-F или подобный. **ВНИМАНИЕ! Использование кабеля с ПВХ-изоляцией запрещено вследствие его разрушения под воздействием тепла.**
- Если соединительный или монтажный кабель подходят к сауне, или сквозь стены сауны, на высоте более 500 мм, они должны выдерживать при полной нагрузке температуру 170 °C. Приборы, устанавливаемые на высоте более 500 мм от уровня пола сауны, должны быть пригодными для использования при температуре 125 °C (маркировка T125).

3. PAIGALDUSJUHIK

3.1. Enne paigaldamist

Enne kerise paigaldamist tutvuge hoolikalt selle paigaldusjuhendiga. Kontrollige järgmisi punkte:

- Kas kerise võimsus ja tüüp on leiliruumile sobivad? **Järgige tabelis 2 toodud parameetreid.**
- Kas toitepinge on kerisele sobiv?
- Asukoht on kerise jaoks sobiv (▷ 3.2.).

Tähelepanu! Leiliruumi tohib paigaldada ainult ühe elektrikerise.

3.2. Asukoht ja ohutuskaugused

Minimaalsed ohutuskaugused on toodud joonisel 4.

- On äärmiselt tähtis, et kerise paigaldamisel peetaks kinni nendest mõõtudest. Ettekirjutuste eiramine põhjustab tulekahju riski.
- Kuuma kivitükid võivad kerisest põrandale kukkudes kahjustada põrandakattematerjali või põhjustada süttimisohtu. Kerise ümbruse põrandakate peab olema kuumuskindlast materjalist.

3.3. Elektriühendused

Kerise võib voluvõrku ühendada vaid professionaalne elektrik, järgides kehtivaid eeskirju.

- Kerise ühendatakse poolstatsioonarselt ühenduskarpi (joonis 5: B) leiliruumi seinale. Ühenduskarp peab olema pritsmekindel, ning selle maksimaalne kõrgus põrandast ei tohi olla suurem kui 500 mm.
- Ühenduskaabel (joonis 5: A) peab olema kummiisolatsiooniga H07RN-F tüüpi kaabel või samaväärne. **Tähelepanu! Termilise rabenemise tõttu on kerise ühenduskaablina keelatud kasutada PVC-isolatsiooniga kaablit.**
- Kui ühendus- ja paigalduskaablid on kõrgemal kui 1 000 mm leiliruumi põrandast või leiliruumi seinte sees, peavad nad koormuse all taluma vähemalt 170 °C (näiteks SSJ). Põrandast kõrgemale kui 1 000 mm paigaldatud elektriseadmestik peab olema lubatud kasutamiseks temperatuuril 125 °C (markeering T125).

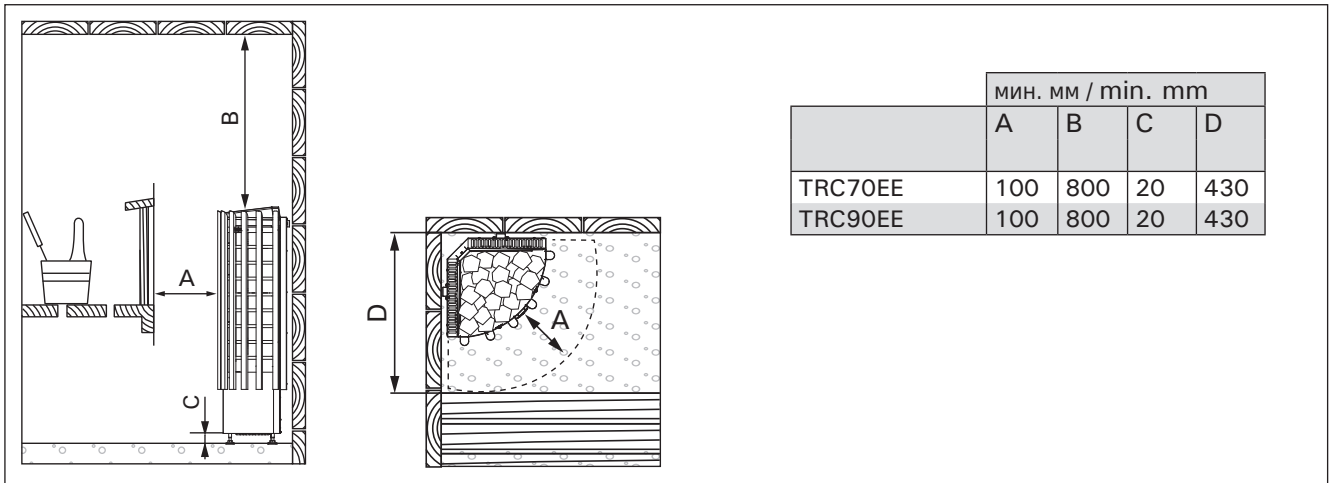


Рисунок 4. Расположение и безопасные расстояния (все размеры приведены в миллиметрах)
Joonis 4. Ohutuskaugused (kõik mõõtmed millimeetrites)

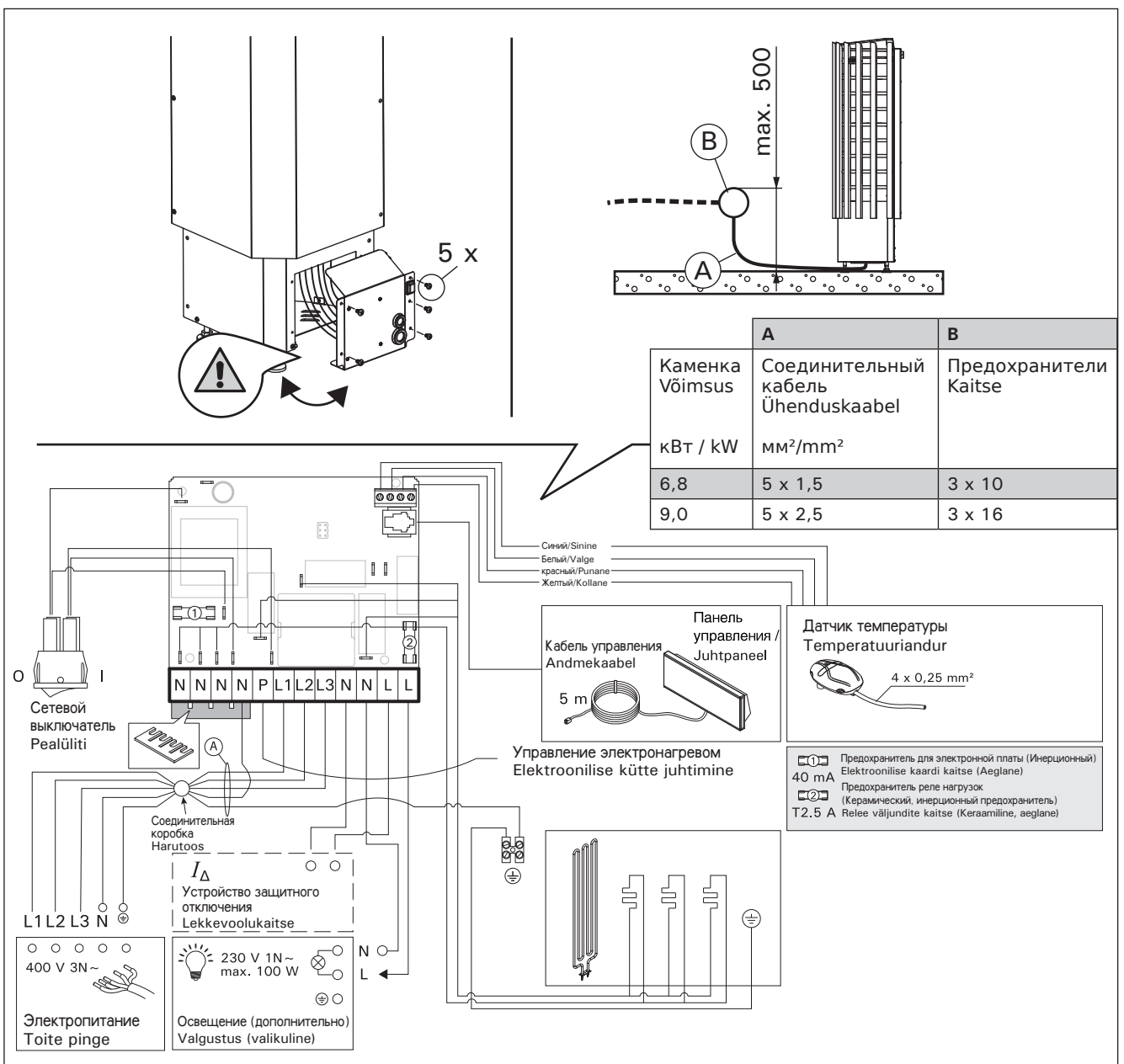


Рисунок 5. Электромонтаж
Joonis 5. Elektriühendused

- Кроме клемм питания каменки TRC70EE/TRC90EE оснащены также клеммой (P), которая делает возможным управление электрическим нагревом (рис. 5). Управляющее напряжение передается от каменки, когда она включена. Кабель управления электронагревом подводят прямо к соединительной коробке каменки и дальше с помощью резинового кабеля, равного по сечению соединительному кабелю, к клеммнику.

3.3.1. Установка температурного датчика

Установите датчик на стену сауны, как показано на рис. 6. Вставьте кабель датчика в разъем нагревателя по принципу цветового соответствия.

! Не размещайте вентиляционную отдушину сауны возле датчика температуры.

Поток воздуха вблизи датчика охлаждает датчик и приводит к неточности показаний устройства управления. В результате возможен перегрев каменки. Минимальное расстояние от температурного датчика до вентиляционной отдушины (рис. 3):

- круговая вентиляционная отдушина: 1000 мм
- вентиляционная отдушина, направленная в противоположную от датчика сторону: 500 мм

Датчик следует устанавливать в место, указанное в данной инструкции (рис. 6). Если не соблюдается минимальное расстояние, следует переместить вентиляцию.

- Peale vooluvarustuse ühendusklemmide on TRC70EE/TRC90EE-kerised varustatud ühendusega (P), mis võimaldab kütmist juhtida (joonis 5). Sisselülitamisel antakse toitepinge juhtimine keriselt edasi. Kütmise juhtimise kaabel on toodud otse kerise ühenduskarpi ning sealt kerise terminaali blokki piki sama jämedusega kummisolatsiooniga kaablit, mis ühenduskaabelgi.

3.3.1. Temperatuurianduri paigaldamine

Paigaldage andur sauna seinale, nagu näidatud joonisel 6. Ühendage anduri kaabel kerise klemmiga vastavalt värvidele.

! Ärge paigaldage saunaruumi õhu juurdevoolu temperatuurianduri lähedusse.

Õhuvool ventilatsiooniva lähedal jahutab andurit, mis annab juhtimiskeskusele ebatäpseid temperatuuri näitusid. Selle tulemusena võib keris üle kuumeneda. Ventilatsiooniva minimaalne kaugus andurist (joonis 3):

- igasuunaline ventilatsiooniva: 1 000 mm
- andurist eemale suunatud ventilatsiooniva: 500 mm

Andur tuleb paigaldada käesolevates juhistes määratud kohta (joonis 6). Kui minimaalne kaugus ei ole tagatud, tuleb ventilatsiooni muuta.

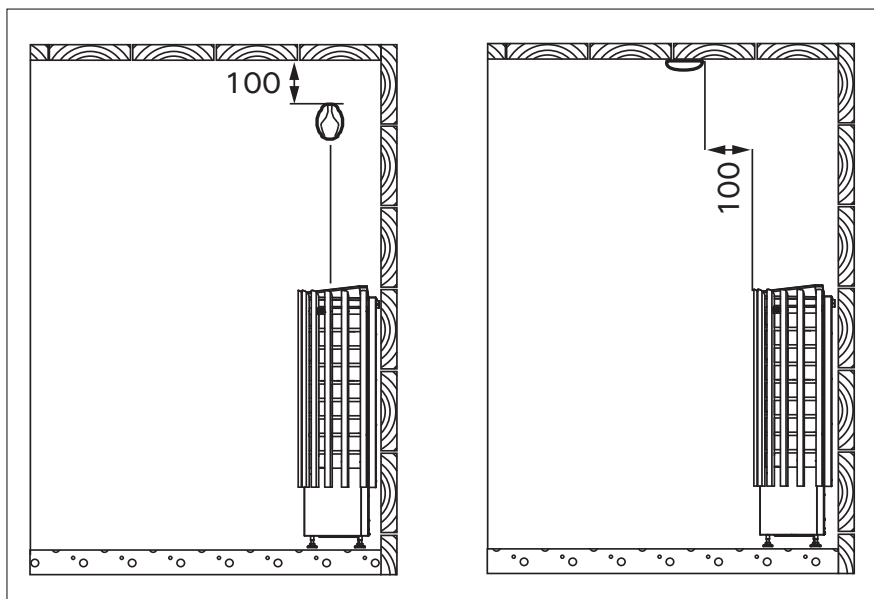


Рисунок 6. Установка датчиков (все размеры приведены в миллиметрах)
Joonis 6. Anduri paigaldamine (kõik mõõtmed millimeetrites)

3.3.2. Установка панели управления

Панель управления защищена от попадания брызг и требует минимального рабочего напряжения. Панель можно установить в парилке или в предбаннике, а также и в жилой части дома. Если панель устанавливается в помещении сауны, то она должна находиться не ближе минимального безопасного расстояния от каменки и не выше одного метра. Рис. 7.

Если в стене имеется канал для прокладки кабелей (\varnothing 30 мм), то кабель, ведущий к панели управления, можно скрыть в стене. В противном случае монтаж следует производить по поверхности стены.

3.3.2. Juhtpaneeli paigaldamine

Juhtpaneel on pritsmekindel ja väikese tööpingega. Paneeli võib paigaldada pesu- või riietusruumi või eluruumidesse. Kui paigaldada see leiliruumi, peab see olema vähemalt minimaalsel ohutuskärgusel kerisest ning maksimaalselt 1 meetri kõrgusel põrandast. Joonis 7.

Kaablitõrud (\varnothing 30 mm) seinas võimaldavad teil juhtpaneeli ühendusjuhtme seina sisse peita – vastasel korral on see seina pinnal.

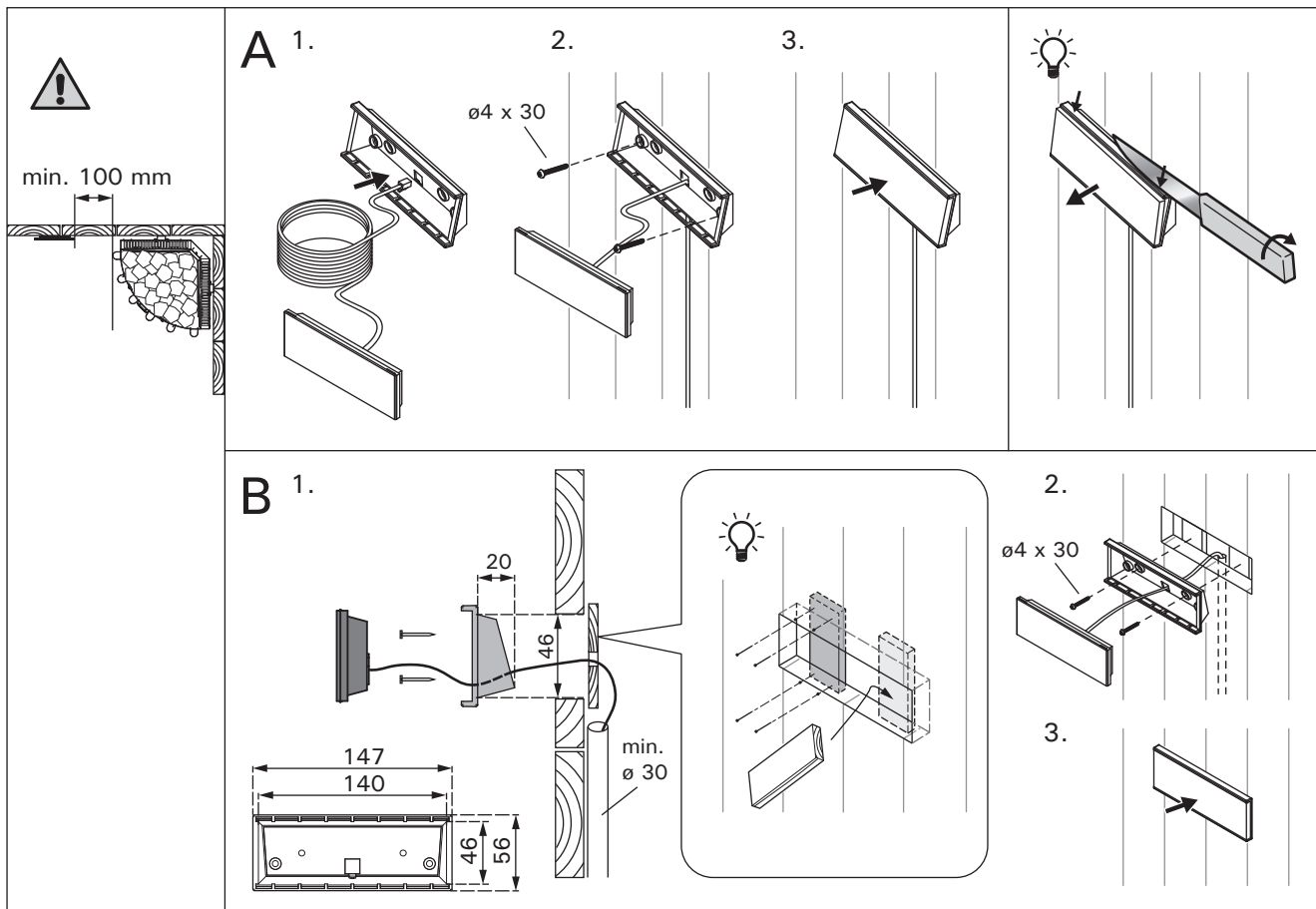


Рисунок 7. Установка панели управления (все размеры приведены в миллиметрах)
Joonis 7. Juhtpaneeli paigaldamine (kõik mõõtmed millimeetrites)

3.3.3. Сопротивление изоляции электрокаменки

При проводимом во время заключительной проверки электромонтажа каменки измерения сопротивления изоляции может быть выявлена «утечка», что происходит благодаря впитыванию атмосферной влаги в изоляционный материал нагревательных элементов (транспортировка, складирование). Влажность испарится в среднем после двух нагреваний каменки.

⚠ Не подключайте подачу питания электрокаменки через устройства защитного отключения.

3.4. Установка каменки

См. рис. 8.

1. Подключите к каменке кабели питания (▷3.3.).
2. Установите каменку и выровняйте ее так, чтобы она стояла строго вертикально, с помощью регулируемых по высоте ножек.
3. Зафиксируйте каменку у стены с помощью крепежных шурупов (2 шт.).

3.5. Сброс защиты от перегрева

Датчик температуры состоит из термистора и устройства защиты от перегрева. Если температура вокруг датчика станет слишком высокой, устройство защиты от перегрева отключит питание. Процедура сброса защиты от перегрева показана на рис. 9.

⚠ До нажатия этой кнопки необходимо установить причину срабатывания.

3.3.3. Elektriikerise isolatsioonitakistus

Elektripaigaldise lõplikul kontrollimisel võib kerise isolatsioonitakistuse mõõtmisel avastada "lekke". Selle põhuseks on, et kütteelementide isolatsioonimaterjal on imanud endasse õhust niiskust (säilitamine, transport). Pärast kerise paari kasutust see niiskus kaob.

⚠ Aravool jahutaks temperatuuriandurit.

3.4. Kerise paigaldamine

Vt joonis 8.

1. Ühendage kaablid kerisega (▷3.3.).
2. Asetage keris kohale ja reguleerige see reguleeritavate jalgade abil loodi.
3. Kinnitage keris kinnituskruvidega (2 tk) seinakülge.

3.5. Ülekuumenemise kaitse tagastamine

Andurikarp sisaldab temperatuuriandurit ja ülekuumenemiskaitset. Kui temperatuur anduri ümbruses tõuseb liiga kõrgele, katkestab ülekuumenemiskaitse kerise toite. Ülekuumenemiskaitse lähtestamine on näidatud joonisel 9.

⚠ Enne nupu vajutamist tuleb kindlaks teha raskendumise põhjus.

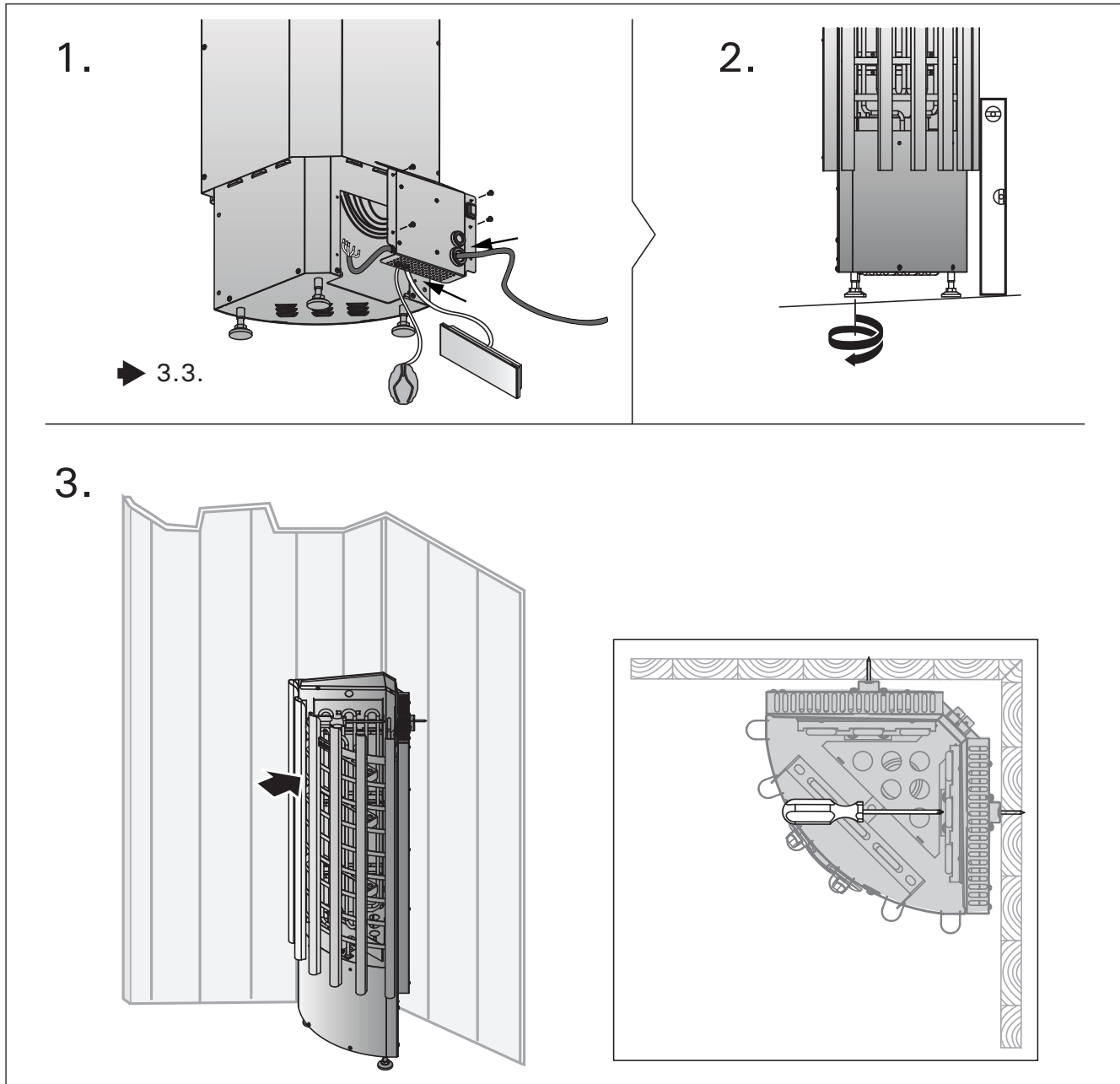


Рисунок 8. Установка каменки
Joonis 8. Kerise paigaldamine

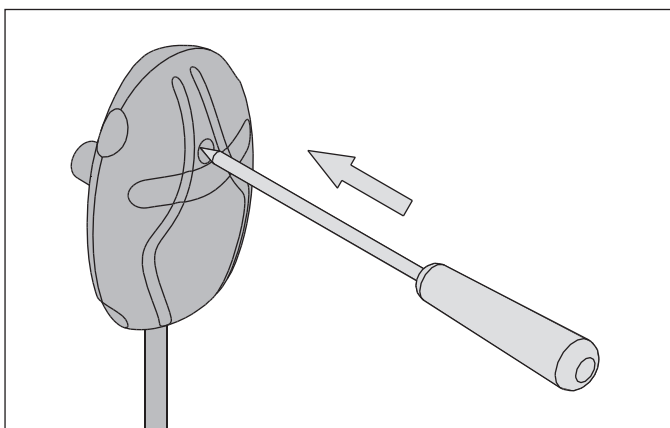
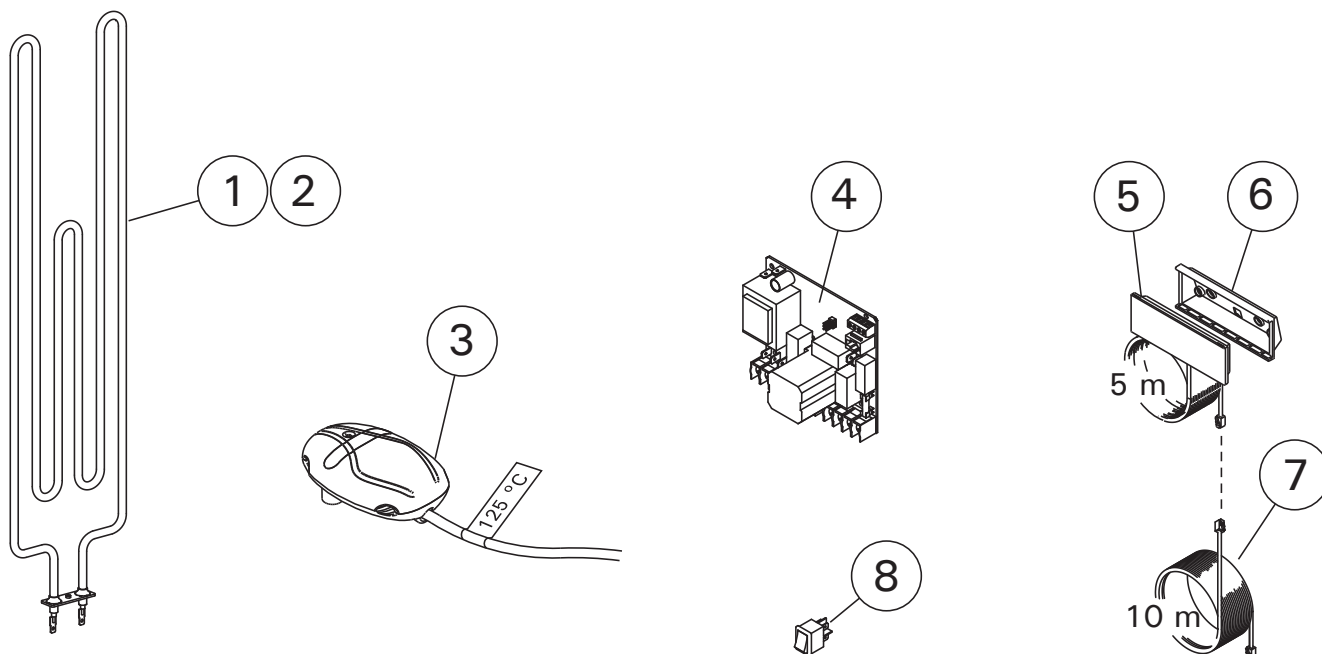


Рисунок 9. Кнопка сброса защиты от перегрева
Joonis 9. Ülekuumenemise kaitse tagastamise nupp

4. ЗАПАСНЫЕ ЧАСТИ

4. VARUOSAD



1	Нагревательный элемент 2260 W x 3	Kütteelement 2260 W x 3	TRC70EE	ZRH-720
2	Нагревательный элемент 3000 W x 3	Kütteelement 3000 W x 3	TRC90EE	ZSE-259
3	Датчик температуры (125 °C)	Temperatuuriandur (125 °C)		WX248
4	Электронная плата	Trükkplaat		WX600
5	Панель управления	Juhtpaneel		WX601
6	Фланец	Paigaldusäärik		ZVR-653
7	Кабель управления 10 м (в комплект не входит) Кабель управления 5 м (в комплект не входит) Кабель управления 1,5 м (в комплект не входит) Кабель управления 10 м (в комплект не входит)	Andmekaabli pikendus 10 m (lisavarustus) Andmekaabel 5 m (valikuline) Andmekaabel 1,5 m (valikuline) Andmekaabel 10 m (valikuline)		WX313 WX311 WX312 WX315
8	Главный выключатель	Pealüliti		ZSK-684

Мы рекомендуем использовать только оригинальные запасные части.
Soovitame kasutada vaid valmistajehase originaal varuosasid.

